



De leegte in school...

Verder op school na de vliegcramp Oekraïne

Ine Spee

crisisadviseur

Odeth Bloemberg-van den Bekerom

schoolpsycholoog

IVP
Expert bij schokkende
gebeurtenissen

partner in
arq
Psychotrauma
Expert Groep


Nederlands Instituut van Psychologen **NIP**

De leegte in school...

Verder op school na de vliegramp Oekraïne

Ine Spee

crisisadviseur

Odeth Bloemberg-van den Bekerom

schoolpsycholoog

Colofon

De leegte in school...

Handleiding over hoe verder op school na de vliegramp Oekraïne

Tekst

© 2014 samengesteld door Ine Spee, crisisadviseur IVP | partner in Arq en Odeth Bloemberg-van den Bekerom, schoolpsycholoog NIP-CINS.

Vormgeving

Stephan Csikós, Den Haag

Coverfoto

Mark van der Meulen

De informatie uit deze handleiding kan, met bronvermelding, vrij gebruikt worden.

Inhoud

Voorwoord	5
Inleiding	6
Praktische organisatie	7
Crisisdraaiboek	7
Tips voor leerkrachten	9
Omgaan met de media	11
Voorbeeldbrief	12
In en rond de klas	13
Een gespreksmodel	13
Rituelen	15
Monitoring en verwijzing	16
Lesideeën	19
Voorwoord	19
Dromenvangers maken	19
Een boom die spreekt	20
Filosofiegesprek	20
Gebedsvanen	22
Gedachtenisprentjes	22
Gedichten	23
Gevoelskwartet	24
Gevoelsmasker	26
Gordijn vol emoties	26
Herinneringsdoosje	27
Herinneringsmuur	28
Ik heb nog zoveel te vragen	28
In evenwicht: mobile	29
Japans schilderij	30
Kwaadmuur	30
Memory planting	31
Stilteplek in school	31
Symbolen in stenen	32
Symbolen voor leven en dood	32
Troost	33
Troostcirkels	33
Troostpost	34
Van scherven naar geheel: mozaïek	34
Verbeelding	36
Website herdenken	36
Zorgenboom	37
Zorgpoppetjes	37
Achtergrondinformatie en verdieping	38
Ondersteuning	38
Websites	38
Meer lezen	38

Voorwoord

De vliegcramp die plaatsvond op 17 juli 2014 boven Oekraïne, heeft Nederland in diepe rouw gebracht. Diep geraakt is ook het onderwijs: (jonge) kinderen hebben het leven verloren, leerkrachten of ander personeel, ouders, familie of vrienden van kinderen of van leerkrachten.

Sommige scholen hebben de deuren na de vliegcramp geopend om kinderen, jongeren en ouders de gelegenheid te geven samen te rouwen. Andere scholen gaan vanaf half augustus weer open en bereiden zich voor op stoelen die leeg blijven.

We hebben deze handleiding samengesteld om ondersteuning te bieden aan scholen: deze bevat achtergrondinformatie, links en concrete handvatten voor organisatie en lessen. De informatie is voornamelijk bedoeld voor scholen in het primair en voortgezet onderwijs en kan ook ter inspiratie dienen voor andere onderwijssoorten.

We hopen hiermee bij te dragen aan een respectvolle herdenking van overledenen en aan een goede begeleiding van het rouwen van kinderen en jongeren.

Ine Spee

crisisadviseur (IVP| partner in Arq)

Odeth Bloemberg-van den Bekerom

schoolpsycholoog (NIP-CINS)

Inleiding

Wanneer de eerste kinderen en jongeren naar school komen, is de Oekraïne vliegcramp inmiddels 4,5 tot 6,5 week geleden. Voor sommige kinderen zijn de gevolgen van de vliegcramp nog dagelijks in hun leven aanwezig, voor andere is de omvang en ernst alweer wat weggezakt. Sommige kinderen hebben stressreacties vertoond die alweer zijn uitgedoofd, andere denken er nog nauwelijks aan. En wellicht is er een (zeer) kleine groep die er nog dagelijks mee bezig is en die toe is aan meer intensieve begeleiding.

De veerkracht van kinderen en volwassenen na schokkende gebeurtenissen is groot. En rouwprocessen, hoe verdrietig ook, horen bij het leven. Wel is het van belang kinderen te ondersteunen in het ontwikkelen en inzetten van vaardigheden om met verdriet en verlies om te gaan. Als volwassene en professional wordt van je verwacht 'goed voorbeeld' te geven en verder tijdig te signaleren wanneer de rouwverwerking niet goed verloopt. Verwijzing kan dan nodig zijn.

Omgaan met verschillen

Juist in rouwperiodes is het omgaan met verschillen van belang; zowel leerkrachten als leerlingen hebben elk een eigen manier van rouwen ('de vingerafdruk van de rouw') en het is de kunst om daaraan recht te doen. Afstemmen op wat de ander nodig heeft, aandacht voor de rouw van kinderen, geen verplichte deelname aan allerlei rouwlessen of werkvormen, het niet zwaarder maken dan nodig is en zorgen voor wat lucht en beweging, dat zijn de uitdagingen waar scholen voor staan.

Tussen groep 8 en vervolgonderwijs

Aparte aandacht is nodig voor de kinderen die iemand hebben verloren uit hun oude groep 8. Zij starten nu op de middelbare school, hadden nauwe banden met een klas die nu uit elkaar gevallen is (groep 8), en hebben nog geen plek veroverd op de nieuwe school.

Toch hebben ze waarschijnlijk al een kennismakingsbezoek gebracht aan hun nieuwe school en de nieuwe mentor ontmoet. Het is denkbaar dat de basisschool de kinderen van de oude groep 8 nog een keer bij elkaar laat komen, maar ook de nieuwe mentor zal aandacht besteden aan de lege plek in de klas en op zoek gaan naar een ritueel dat daarbij past.

Ouders en school

De begeleiding van kinderen en jongeren is een gezamenlijke verantwoordelijkheid van ouders en school. Omdat emotioneel welzijn het leren beïnvloedt, is de samenwerking tussen thuis en school van belang. Daarbij kan het volgende ondersteunend zijn:

1. De school informeert de ouders op welke wijze ze bij het begin van het schooljaar stilstaat bij het feit dat kinderen of leerkrachten ontbreken en dat anderen hen missen. Daarnaast informeert ze over het programma van de eerste schoolweek en op welke wijze ze het welzijn van kinderen monitort. Waarschijnlijk is de gewone zorgstructuur van een school toereikend; eventueel kan ondersteuning van een schoolpsycholoog, schoolmaatschappelijk werker of GGD worden ingezet.
2. De school geeft aan bij wie ouders terecht kunnen met hun vragen en/of zorgen.
3. Als er veel vragen zijn van ouders, ook over de rouwreacties van hun kinderen, dan is het wellicht goed ouders een informatieavond aan te bieden waarbij een rouwdeskundige informatie geeft over kinderen en rouw en de vragen van ouders kan beantwoorden.

Nasleep

De nasleep van deze ramp zal lange tijd in beslag nemen: de identificatie duurt nog maanden, de begrafenissen laten nog op zich wachten, de media-aandacht zal telkens opnieuw oplaaien. Dat betekent dat sommige scholen lange tijd geconfronteerd blijven met verdriet en rouw. Een heel schooljaar kan getekend worden door deze vliegcramp. Dat vraagt veel van de professionals in school. Voor sommigen is het logisch om alert te blijven of blijvend aandacht te geven aan de rouw, voor anderen (kinderen en leerkrachten) kan er een moment komen dat er een zekere rouwmoetheid optreedt. Dat mensen 'er klaar mee zijn'. Het is een uitdaging om voor al die verschillende uitingen begrip te hebben, ze te begrenzen, en telkens opnieuw om respect voor elkaars emoties te vragen en voor de verschillende manieren waarop kinderen EN volwassenen hun rouw beleven.

Praktische organisatie

Crisisdraaiboek

Dit draaiboek is opgesteld voor de specifieke situatie van de vliegcrash boven de Oekraïne, die plaatsvond vlak voor of in de schoolvakantie. Het gaat uit van het scenario dat er nog geen of nauwelijks stappen zijn ondernomen door school. Voor die scholen die wel al bijeen zijn gekomen, kan het dienen als checklist.

Start

- Stel een opvangteam samen dat de activiteiten coördineert en taken verdeelt. In dit team neemt de leidinggevende altijd als eindverantwoordelijke zitting, aangevuld met de intern begeleider, zorgcoördinator, vertrouwenspersoon, teamleider en/of een leerkracht.
 - Bepaal aan wie intern (binnen de schoolorganisatie/bestuur) de gevolgen van de ramp voor school doorgegeven moeten worden.
 - Inwinnen van informatie: wat is er tot nu toe aan informatie bekend bij het opvangteam?
 - Soms hebben grootouders hun kinderen en kleinkinderen verloren. Neem contact op met de nabestaanden. Wijs hiervoor een contactpersoon uit het opvangteam aan. Ga met zijn 2en op rouwbezoek, zodat je steun aan elkaar hebt.
 - Verifieer de verkregen informatie.
 - Stel vast wie telefonische vragen over de gevolgen van de ramp voor school beantwoordt.
 - Zorg dat deze persoon voortdurend up-to-date informatie heeft over feiten en acties die genomen zijn of worden.
 - Zorg voor goede telefonische bereikbaarheid van school.
 - Stel vast wie de pers te woord staat. Zie voor meer informatie hierover [Omgaan met de media](#).
 - Bepaal hoe alle medewerkers geïnformeerd worden over het overlijden van de leerling/leerkracht.
 - Bepaal hoe school de boodschap naar buiten brengt. Voorbeelden zijn: een bericht plaatsen op de internetsite van school, plaatsen van een rouwadvertentie.
 - Maak afspraken wanneer het opvangteam weer bij elkaar komt voor briefing en vervolg.
- Bijeenkomst personeel**
- Bijeenkomst met het personeel voorbereiden:
 - Wie zit voor? Wie geeft de informatie?
 - Wat wordt er exact gezegd? (zet op papier)
 - Bepaal wie afwezige personeelsleden (telefonisch) inlicht.
 - Spreek af hoe de leerlingen bij aanvang van het schooljaar geïnformeerd en opgevangen worden? Wanneer, waar en op welke manier? [Een gespreksmodel](#) voor een groepsgesprek kan hiervoor worden gebruikt.
 - Wie informeert de afwezige leerlingen, wanneer, waar en op welke manier?
 - Tekst opstellen ter ondersteuning van het informeren van de leerlingen (informatiebulletin).
 - Wie informeert de ouders, wanneer, waar en op welke manier? Zie de [Voorbeeldbrief](#).
 - Welke mensen buiten school moeten geïnformeerd worden en wie doet dat?
 - Welke andere opvangmogelijkheden zijn er voor leerlingen voor wie het even te zwaar is? (individueel, in de groep, in een aparte ruimte)
 - Regel de continue beschikbaarheid van bijv. de zorgcoördinator.
- Bijeenkomst met personeel uitvoeren:**
- De informatie wordt helder en duidelijk geformuleerd. Belangrijkste informatie geven, niet verliezen in details.
 - Ruimte geven voor emotionele reacties.
 - Mogelijkheid geven tot informatieve vragen.
 - Uitleggen hoe de leerlingen ingelicht worden, wanneer, waar.
 - Informatiebulletin uitdelen, waarop de belangrijkste feiten staan.
 - Informatie geven over welke reacties te verwachten zijn bij leerlingen en hoe deze op te vangen. Zie hiervoor de [Tips voor leerkrachten](#).
 - Perswoordvoerder benoemen en benadrukken dat uitsluitend hij/zij degene is die de contacten met de pers onderhoudt.
 - De leerkrachten vragen de leerlingen te instrueren niet met de pers te praten en/of uitleggen wat de risico's zijn.
 - Informatie over de opvangmogelijkheden van leerlingen.
 - Stel de vraag 'Hebben we aan alles gedacht?'
 - Vervolgbijsluiting personeel vaststellen of een dagelijkse briefing op een vast moment.
- Verwerking**
- De dagelijkse schoolroutine zo snel mogelijk opnemen. Routines geven structuur. Ze helpen een gevoel van veiligheid te bewerkstelligen, de realiteit terug te vinden en de angst te verminderen. Zie ook [Tips voor leerkrachten](#).
 - Een herdenkingshoek in school inrichten met condoleance-register. Misschien brengen kinderen op de eerste dag al kaartjes of bloemen mee: zorg ervoor dat er dan een herdenkingsplek is.
 - Afhankelijk van de behoefte van de leerlingen werkvormen gebruiken. Zie hiervoor de [Lesideeën](#) of het boek 'Kinderen helpen na een schokkende gebeurtenis', Slachtofferhulp, 2003.

-
- Als leerlingen naar huis zijn, met teamleden napraten en navragen hoe het gaat met eenieder en ideeën bespreken voor werkvormen voor de volgende dagen. Houd rekening met de afwezigheid van deeltijdcollega's.
 - Een herdenkingsdienst op (of door) school voorbereiden:
 - Nabestaanden vragen of zij akkoord zijn met een herdenkingsdienst.
 - Bepalen voor wie de herdenkingsdienst bedoeld is. Wie nodig je uit?
 - Overleggen met nabestaanden over hun aanwezigheid en inbreng bij de herdenkingsdienst. Als het om grootouders als nabestaanden gaat, moet er wellicht breder worden uitgenodigd.
 - Overleggen met personeel over hun inbreng in de herdenkingsdienst.
 - Met leerlingen de herdenkingsdienst voorbereiden. Zie hiervoor ook kopje [Rituelen](#) in hoofdstuk In en rond de klas.
 - De inhoud/het programma van de dienst doornemen met nabestaanden.
 - Het programma van de herdenkingsdienst vastleggen op papier en in de uitnodiging.
 - Toestemming vragen aan nabestaanden voor het maken van foto's en video-opnames. Afspreken wat er met de beelden gebeurt.
 - Regelen van ruimte en koffie/thee om na de dienst de deelnemers op te vangen en na te praten.

Nazorg

- Zorg dragen voor risicoleerlingen. Zie hiervoor [Monitoring en verwijzing](#) in en rond de klas.
- Organiseren van een oudervoorlichtingsavond over rouwverwerking verzorgd door een rouwdeskundige of over verwerking na schokkende gebeurtenissen op school verzorgd door een schoolpsycholoog.
- Faciliteren van bijeenkomst(-en) voor medewerkers waarin zij een luisterend oor, troost en steun bij elkaar kunnen vinden. Zie hiervoor [Tips voor leerkrachten](#).
- Afspraken maken over het opruimen van de herdenkingshoek; wanneer, wie?
- Afspraken maken met nabestaanden waar de materialen van de herdenkingshoek naar toe gaan en hoe.
- Op de langere termijn denken aan momenten waarop de overleden leerling iets belangrijks mee zou maken op school, bijv. nieuwe school, diploma-uitreiking. Op welke wijze kun je hier aandacht aan geven?

Tips voor leerkrachten

- a. Het begeleiden van verdrietige kinderen en hun ouders is een zware opgave. De ervaring leert dat leerkrachten dit aan kunnen met een goede voorbereiding en een plan met enerzijds ruimte voor individuele behoeften om te herdenken en anderzijds begrenzing en aandacht voor verder gaan. Leerkrachten kunnen dan een belangrijke bron van steun zijn.
- b. Het is zaak de goede balans te vinden tussen enerzijds je eigen emoties als docent en anderzijds je opdracht om kinderen en jongeren te begeleiden in hun ontwikkeling en te zorgen dat ze perspectief blijven zien. Dat kunnen tegengestelde zaken zijn.
Zorg dat je tijd en gelegenheid hebt gehad voor je eigen emoties, voordat je met leerlingen in gesprek gaat.
Leerlingen hebben graag te maken met een leerkracht die authentiek is en ook emoties laat zien, maar zijn niet gebaat bij een docent die geleid of overmand wordt door zijn/haar emoties.
- c. Afhankelijk van wat deze ramp voor het persoonlijk leven van leerlingen betekent, kunnen de reacties van kinderen en jongeren behoorlijk verschillen. Het is moeilijk te voorspellen op welke wijze de leerlingen maandag de school binnenkomen: het kan zijn dat ze emotioneel zijn en dat deze gebeurtenis hun gevoel van veiligheid heeft aangetast; sommige leerlingen zien misschien voornamelijk de sensatiekant van de gebeurtenissen. En voor sommige leerlingen is het ook al weer lang geleden.
Volg leerlingen zo goed mogelijk in wat ze nodig hebben. Als ze graag over gaan tot de orde van de dag, is dat ook goed.
Realiseer je wel dat dit in de tijd kan veranderen.
- d. De mededelingen die naar de leerlingen gaan, zijn van te voren door de directie en/of het team geformuleerd. Alle leerkrachten geven dezelfde informatie. Verder wordt aan leerlingen uitgelegd, dat de media de komende tijd interesse zouden kunnen hebben in hun ervaringen. Geef aan dat medewerking verlenen aan interviews, schadelijk kan zijn voor betrokkenen. En dat de pers niet altijd prudent omgaat met uitspraken.
- e. Leerlingen kunnen veel vragen stellen over de ramp en naar informatie vragen die al gegeven is. Blijf vragen beantwoorden of antwoorden herhalen en gebruik daarbij steeds dezelfde bewoordingen. Wanneer je het antwoord op een vraag (nog) niet weet, draai er dan niet omheen, maar zeg: 'Dat weet ik niet, maar zodra daar duidelijkheid over is vertel ik het jullie'.
- f. Er zullen ook indianenverhalen de ronde doen. Geef leerlingen niet de ruimte om daarover uit te wijden: alleen feitelijke informatie is oké. Toon begrip maar geef vervolgens aan dat we niet weten of het zo gegaan is en herhaal wat er wel aan feitelijke informatie is.
- g. Geconfronteerd worden met een ramp als deze, heeft op iedere leerling/leerkracht een andere uitwerking. Bij sommigen zullen eerdere ervaringen met verlies, verdriet en frustratie boven komen, bij anderen overheerst kwaadheid of woede. Soms zullen leerlingen ongenueanceerde uitspraken doen.
Spreek met elkaar af in welk klimaat van sociale regels je de discussie plaats wil laten vinden. Emoties als verdriet, verontwaardiging, kwaadheid zijn oké, schelden en het gebruik van schuttingwoorden niet.
- h. Sommige leerlingen willen wel uren over deze trieste gebeurtenis praten, andere willen gewoon les. Dat geldt ook voor docenten. Zoek naar een middenweg. Leerlingen willen in dit soort onmachtige situaties graag iets DOEN. Probeer die krachten te mobiliseren en zoek met hen naar mogelijkheden om bijvoorbeeld iets voor nabestaanden te doen.
- i. Sommige leerlingen praten graag om te verwerken, andere hebben andere uitingsvormen nodig. Met name in de creatieve/sportieve vakken kunnen leerlingen opdrachten uitvoeren om op een andere manier om te gaan met wat ze meegemaakt hebben. Zie ook de [Lesideeën](#).
- j. In de komende maanden zal deze ramp nog regelmatig in het nieuws komen, vooral ook omdat er nog veel begrafenissen moeten plaatsvinden. Dat betekent dat de ramp ook de komende maanden in lessen aan de orde zal blijven komen. Dat vraagt enerzijds om regelmatige aandacht en anderzijds om deze te doseren. Soms is het voor leerlingen ook fijn om op school juist met andere dingen bezig te zijn.
- k. Ook in tijden van verdriet en rouw gelden regels: toestemming vragen om naar de toilet te gaan, of om naar een andere ruimte te gaan e.d. Structuur geeft veiligheid in een onveilige situatie. Daarnaast zijn er altijd leerlingen die de grenzen van de nieuwe vrijheid willen uitproberen, wees dus zo duidelijk mogelijk over die grenzen.
- l. Ga zorgvuldig om met eventuele bezittingen, gecorrigeerde proefwerken, werkstukken, tekeningen enz. van de overleden leerling. Voor ouders een kostbaar bezit! Bedenk op welk moment en op welke manier je die wilt overhandigen.

-
- m. Voor sommige leerkrachten is het begeleiden van een klas extra zwaar, bijvoorbeeld als er veel verlies in een groep is, of er een groot beroep door ouders op een leerkracht wordt gedaan. Ondersteun elkaar bij praktische zaken en wissel regelmatig ervaringen uit: het is een gezamenlijke verantwoordelijkheid van het hele team om dit als school goed op te pakken. Ook als je zelf een groep hebt waar geen verlies of rouw aan de orde is, kun je je betrokkenheid in je team vorm geven.
- n. Doordat je als leerkracht dichtbij staat, is het belangrijk goed op jezelf te letten. Ga na wat je in het verleden in een moeilijke tijd heeft geholpen (bijv. schrijven, muziek, de kerk bezoeken, sporten, etc.). Plan daar nu ook tijd voor. Zoek actief ondersteuning, bijvoorbeeld door te praten met vrienden en collega's, hulp te vragen in je omgeving voor praktische zaken. Ook kun je bij verschillende instanties terecht, bijvoorbeeld de huisarts of een gespecialiseerde instelling voor rouw- en verliesverwerking.

Omgaan met de media

Nog dagelijks is er aandacht in de media voor de vlieg-ramp. De start van het nieuwe schooljaar kan voor de media aanleiding zijn, zich (opnieuw) te richten op scholen waarvan kinderen zijn overleden. Soms willen de media weten hoe scholen omgaan met de rouw op school. Wanneer de school op die vraag in wil gaan, is het belangrijk om goed voorbereid het contact met de media aan te gaan.

Regie in eigen hand

Soms wordt de pers als vijand gezien en worden alle contacten afgehouden. De kans is groot dat de media dan op een andere manier proberen informatie te krijgen. Houd daarom de regie in eigen handen en regisseur zelf het contact met de pers. Journalisten hebben hun werk te doen en ze zullen dat doen met of zonder medewerking. Maar je kunt wel als school kaders stellen voor wat ze kunnen en mogen doen op school en op het schoolterrein.

Een contactpersoon, perswoordvoerder

Coördinatie is van groot belang: de perscontacten kunnen het best via een speciaal daarvoor aangewezen persoon verlopen. Spreek met elkaar - medewerkers, leraren, ouders én leerlingen - af dat alléén de contactpersoon met de pers praat. Dat vraagt wel om uitleg: sommige leerlingen – maar ook docenten – zullen zich geveild voelen als hen om een interview wordt gevraagd en zullen geneigd zijn hierop in te gaan. Vaak realiseren zij zich niet de reikwijdte van aan de media gegeven uitspraken; soms worden hun woorden verdraaid of worden hun uitspraken ontlokt, waar ze later spijt van hebben, soms kunnen opmerkingen kwetsend zijn voor nabestaanden.

Acties

- Benoem een perswoordvoerder. De meeste scholen hebben hier al afspraken over, bijvoorbeeld dat contacten met de pers alleen via de bestuurder van het schoolbestuur verlopen.
- Instrueer ook de leerlingen hoe ze met de media om moeten gaan.
- Sta geen pers toe bij bijeenkomsten met leerlingen, ouders of andere belanghebbenden.
- Overleg altijd met familie of nabestaanden over contacten met de media.

Vorbereiden van een persconferentie

- Houd de persconferentie zo mogelijk buiten de school op een neutrale locatie.
- Journalisten willen het liefst bij bijeenkomsten met ouders en/of de buurt zijn. Sta dat niet toe, maar plan eventueel na zo'n bijeenkomst een korte persbijeenkomst.

- Maak plaats en tijd van een persconferentie zo spoedig mogelijk bekend. Herhaal de persconferentie zo nodig enkele keren in de daaropvolgende dagen.
- Wanneer je het nodig vindt om op enig moment in de media dieper in te gaan op de gebeurtenis of er achteraf op terug wilt kijken, informeer dan goed welk medium/programma hiervoor geschikt is. Je kunt dan zelf het heft in handen houden door bijvoorbeeld vooraf te bespreken hoe het programma eruit gaat zien. Soms is het mogelijk af te spreken dat je voor uitzending de montage mag zien en nog inspraak kunt hebben.

Vorbereiding van een interview

- Vraag wie er verder aan tafel zit bij een gesprek: vraag of er bijv. eerst een filmpje wordt getoond en wat daar dan in te zien is.
- Gebruik het voorgesprek om zelf informatie te krijgen.
- Kledingadviezen: Doe geen leren jasje (glimmen) aan, geen kleding met ruitjes. Draag kleding die past bij de situatie, overdrijf daarin niet.
- Scan de omgeving van te voren: de omgevingsopnamen worden gebruikt om een knip in de uitzending te verhullen. Zorg dat er geen privé-materiaal in beeld kan komen.

Tijdens een interview

- Zorg dat je op gelijke hoogte bent met de interviewer.
- Herhaal de vragen van de journalist.
- Kijk de interviewer aan, kijk niet in de camera.
- Begin altijd eerst met compassie: toon je meeleven met nabestaanden.
- Spreek de waarheid, verzwijg geen zaken en bagatelliseer niet.
- Presenteer alleen feiten waarvan je weet dat ze kloppen.
- Geef alleen antwoord op vragen die een beroep doen op onderwijsexpertise en ga niet in op vragen van meer maatschappelijke aard.
- Geef geen informatie die de privacy van betrokkenen schaadt.
- Vertel wat je/de school hebt/heeft gedaan om leerlingen en ouders op te vangen.
- En wat je/de school doet om de leerlingen verder te begeleiden in het rouwproces.
- Gebruik simpele taal, geen onderwijsjargon.
- Spreek in korte zinnen.
- Toon een energieniveau passend bij de situatie.
- Hou het kort – geen lange discussies.
- Wees vriendelijk, oprecht, eerlijk, deelnemend.
- Gebruik juiste non-verbale communicatie.
- Vermijd 'geen commentaar' antwoorden.

Voorbeeldbrief

Beste ouders, verzorgers

De tragische Oekraïne ramp met de MH17, heeft ook onze school geraakt. Bij de slachtoffers was, leerling van klas, mentor of groepsleerkracht

De komende tijd zullen we met elkaar dit verlies moeten verwerken, ieder in zijn eigen tempo en op zijn eigen manier. Daarvoor willen we vanuit de school de ondersteuning bieden die binnen onze mogelijkheden ligt. Ook willen we graag met U, ouders/verzorgers, samenwerken om elkaar te informeren en het proces van verwerking van uw kind goed te monitoren.

Vanochtend hebben we met onze leerlingen in de klassen gesproken over het overlijden van Dat zal de komende tijd, afhankelijk van de behoeften van de leerlingen, vaker gebeuren. Daarnaast worden leerlingen die het moeilijk vinden om lessen te volgen, in de gelegenheid gesteld gesprekken te voeren met

Vanaf zal er in een stilteruimte worden ingericht waarin leerlingen en medewerkers bij het overlijden van kunnen stilstaan en het condoleanceregister kunnen tekenen.

Voor vragen en of zorgen kunt U terecht bij de mentor/groepsleerkracht van uw kind.

De tragische dood van zal nog een lange nasleep hebben, omdat we zullen moeten wachten op de identificatie en afscheidsdienst. We zullen u blijven informeren hoe wij als school op de actuele situatie reageren,

Met vriendelijke groet,

De directie

In en rond de klas

Een gespreksmodel

Praktische suggesties voor een groepsgesprek na een schokkende gebeurtenis, geleid door een docent/leerkracht, intern begeleider/zorgcoördinator, directielid of schoolpsycholoog.

Voorwoord

Na een schokkende gebeurtenis kunnen we bij leerlingen, leerkrachten, ondersteunend personeel of ouders tijdelijk opvallende reacties zien. Bij het overgrote deel van de betrokkenen gaat het om gebruikelijke reacties die binnen vier tot zes weken vanzelf weer verdwijnen. De kans dat leerlingen de schok op een natuurlijke manier te boven komen, wordt groter als ze psychosociaal ondersteund worden door vertrouwde mensen in hun omgeving, als hen een luisterend oor, begrip en troost wordt geboden. Om leerkrachten en andere begeleiders in school te helpen psychosociale ondersteuning te bieden is een model voor een groepsgesprek ontwikkeld.¹

Algemeen

Het gespreksmodel kan gebruikt worden gedurende de eerste dagen en weken na een schokkende gebeurtenis. Het kan ook als uitgangspunt dienen voor groepsgesprekken met leraren of ouders.

Voordelen van het gespreksmodel zijn:

- Grotere aantallen leerlingen of ouders kunnen tegelijk bereikt worden.
- Iedereen krijgt de gelegenheid om te praten, binnen beperkte tijd (45-60 min.).
- Leerlingen leren hun ervaringen en de manier waarop ze er mee omgaan (coping) te delen, realiseren zich dat ze er niet alleen voor staan en dat ze elkaar kunnen ondersteunen.

De groepsgesprekken met de leerlingen worden liefst door twee personen geleid, bij voorkeur beiden bekend voor de leerlingen. De een leidt het gesprek, de ander maakt aantekeningen, bewaakt de tijd en begeleidt leerlingen die de klas tussentijds willen verlaten. Iedere leerling krijgt de gelegenheid vragen te stellen en spontaan (maar in het kort) te vertellen wat hij/zij heeft meegemaakt en hoe hij/zij daarop gereageerd heeft.

Zorg dat je weet wat gebruikelijke reacties zijn in een dergelijke situatie (zie hierna), zodat je de leerlingen gerust kunt stellen. Reageer vooral op reacties die de kinderen zelf noemen, noem niet teveel andere mogelijke reacties, want dit kan de kans op het ervaren van deze reacties vergroten. Bij alle verhalen van de leerlingen is het van belang vooral te luisteren en niet veroordelend op te treden. Zorg dat de leerlingen bij elkaar en/of bij andere vertrouwde personen steun en troost kunnen vinden.

Vooraf aan eerste groepsgesprek

Er is een aantal basisregels, dat vooraf met de groep wordt besproken:

1. Alles wat gezegd wordt, is vertrouwelijk.
2. Iedereen moet de gelegenheid krijgen om te praten, daarom is de tijd beperkt.
3. Groepsleden die het gesprek niet (meer) aankunnen mogen de ruimte verlaten (onder begeleiding van een volwassene) en terugkomen wanneer ze dat willen.
4. Iemand (leerkracht, intern begeleider, schoolpsycholoog) leidt het groepsgesprek terwijl de andere begeleider de tijd bewaakt, aantekeningen maakt en afspraken noteert. Deze let tevens op opvallende reacties bij de leerlingen en springt zo nodig in.

¹ Koning & Van Halem, 2008, NIP-CINS, 2013 Dit gespreksmodel is gebaseerd op de principes van het NOVA-model (National Organisation for Victim Assistance, USA), het model Basic-PH (CSPC, Israël) en de Nederlandse multidisciplinaire GGZ-richtlijn 'Richtlijn voor vroegtijdige psychosociale interventies na rampen, terrorisme en andere schokkende gebeurtenissen (Impact, 2007).

Na het eerste groepsgesprek

Ga zo mogelijk na dit gesprek over tot de orde van de dag (dat geeft rust en vertrouwen) maar stel niet te hoge eisen. Geef de leerlingen de kans, als ze dat willen, hun ervaringen in verhalen, tekeningen, spel e.d. te verwerken.

De leerlingen kunnen, afhankelijk van hun leeftijd en andere factoren, allerlei reacties vertonen die het gevolg zijn van de schokkende gebeurtenis, zoals:

- telkens aan de gebeurtenis denken of die voor zich zien (herbeleving)
- alles wat met de vliegtuigramp te maken heeft, vermijden
- overgevoeligheid, prikkelbaarheid
- slecht slapen
- boosheid (omdat het hun school heeft geraakt)
- angst (vooral angst voor herhaling)
- bezorgdheid over de gezondheid van nabestaanden
- ongecontroleerd gedrag
- schuldgevoelens (bijv. over pesten)
- gesloten, somber en teruggetrokken gedrag
- wraakgevoelens
- gevoelens van bedreiging

Dit zijn gebruikelijke reacties en ze komen voort uit het feit dat de leerlingen op het moment van de schokkende gebeurtenis mogelijk machteloosheid, controleverlies en verlies van vertrouwen en veiligheid hebben ervaren. In hoeverre de leerlingen deze gevoelens hebben (beleefd) is uiteraard afhankelijk van hoe nauw zij betrokken zijn/waren bij de mensen die door de ramp getroffen zijn.

Een goede follow-up is essentieel. Bij ernstige incidenten zijn meerdere soortgelijke groepsgesprekken nodig, waarin weer informatie wordt gegeven, vragen kunnen worden gesteld en wordt gevraagd hoe het met de leerlingen gaat. Observatie van de reacties van leerlingen, met name van zorgleerlingen, is nodig om te zien of en bij wie professionele hulp nodig is. Zeker de eerste vier tot zes weken na een ernstige schokkende gebeurtenis en wanneer er sprake is van een lange nasleep moeten leerlingen op school een luisterend oor, zo nodig individuele ondersteuning en antwoord op hun vragen vinden.

Bij dit soort ernstige incidenten kunnen ook leerkrachten te maken krijgen met:

- herbeleving van de gebeurtenis
- vermijdingsreacties (bijvoorbeeld praten over de ramp vermijden)
- prikkelbaarheid
- slecht concentratievermogen
- sterke schrikreacties
- oververmoeidheid

Ook voor hen kunnen dat natuurlijke stressreacties zijn.

In het algemeen is het zo dat als deze reacties bij leerlingen of leraren na vier tot zes weken na een schokkende gebeurtenis nog steeds bestaan of ernstiger worden, het raadzaam is om professionele hulp te zoeken. Doordat de omvang van het verlies in deze eerste schoolweek voor sommigen pas echt duidelijk wordt, kan dit de klok als het ware terugzetten.

Fasen in het groepsgesprek

1. Informatie geven

- Informeer de leerlingen zo volledig mogelijk over:
 - Wat er precies is gebeurd
 - Wie bij de vliegtuigramp betrokken was/waren (slachtoffers, daders, getuigen)
 - De dader(-s) en wat er met hem/haar/hen gaat gebeuren

Geef zo mogelijk op alle vragen van de leerlingen een antwoord, in overeenstemming met de informatie die vanuit de schoolleiding is gegeven en uiteraard afgestemd op de leeftijd van de leerlingen. Probeer zo eerlijk mogelijk en zo volledig mogelijk te informeren. Beloof eventuele nieuwe informatie door te geven en op vragen die nu nog niet beantwoord kunnen worden, later terug te komen.

2. Ervaringen van de leerlingen m.b.t. het incident en hun reacties daarop

- Geef de leerlingen de gelegenheid, als ze dat willen, te vertellen wat ze hebben meegemaakt en hoe ze daarop gereageerd hebben. Laat ze vooral hun eigen verhaal vertellen en vraag niet expliciet door naar emoties of zintuiglijke ervaringen. Vragen om het gesprek op gang te brengen zijn bijvoorbeeld:
 - Waar waren ze toen het gebeurde?
 - Wat hebben ze toen gedaan?
 - Als ze het niet via de media gehoord of gezien hadden (bijv. omdat ze op vakantie waren) van wie hebben ze het dan gehoord?
 - Hebben ze er later nog veel aan gedacht, of hadden ze andere reacties?

Maak duidelijk dat hun reacties normaal zijn in deze omstandigheden. Maar observeer ondertussen de zorgleerlingen, zijn hun reacties ook 'normaal'?

3. Steun van anderen gevraagd/gehad?

- Wat is er sindsdien gebeurd?
- Wat hebben ze gedaan nadat ze het slechte nieuws gehoord hadden?
- Hebben ze er met ouders of anderen over gepraat?
- Hoe reageerden die personen daarop? Hadden ze daar iets aan?
- Als ze er niet over gepraat hebben, wat hebben ze dan wel gedaan?
- Hadden ze daar iets aan?

4. De toekomst: de volgende dagen/weken (en coping-strategieën)

- Vraag de leerlingen hoe ze de komende dagen/weken zien.
- Hoe zal het voor ze zijn op school/thuis de komende dagen/weken?
- Zullen hun ouders bezorgd zijn?

Hoe zijn ze in het verleden met moeilijke situaties omgegaan?

- Wat hielp ze door moeilijke of treurige situaties heen?
- Wat hielp het meest? Kunnen ze dat nu ook gebruiken?

Vraag de leerlingen wat volgens hen zou moeten gebeuren/ moet worden gedaan.

- Maken ze zich zorgen over dingen die geregeld moeten worden? (Bijvoorbeeld m.b.t. het onderzoek, de begrafenis)
- Moet er iets gedaan worden voor de nabestaanden?
- Willen ze zelf iets doen?

5. Afsluiting

Vertel de leerlingen wat ze de komende dagen/weken kunnen verwachten.

- Wijs op reacties die zich kunnen voordoen bij henzelf en benadruk dat die normaal zijn.
- Wijs erop dat ze daarbij hulp kunnen vragen en vertel waar, bij wie (in de eerste plaats thuis en op school, zo nodig buiten school).
- Vertel welke informatie ze nog zullen krijgen.
- Spreek af dat en wanneer er een tweede gesprek volgt.

Het gesprek wordt kort samengevat. Aan de leerlingen wordt gevraagd of ze de samenvatting herkennen.

Rituelen

Rituelen geven volwassenen en kinderen rust en houvast, het gevoel dat ze weer controle hebben over hun omgeving en de toekomst. Daarmee stellen rituelen gerust en geven ze vorm en betekenis.

Soms zijn rituelen heel eenvoudig zoals het aansteken van een kaars, of het neerleggen van een bloem.

Juist kinderen die vanuit hun hart en emoties reageren, kunnen door rituelen het gevoel krijgen dat ze invloed hebben op de situatie.

Religieuze rituelen kunnen deze rol vervullen: ze zijn bekend voor het kind en de volwassene kan het kind begeleiden in het uitvoeren ervan. En ze kunnen ook worden aangevuld met eigen rituelen. Het is dan goed als die simpel zijn, het kind ze zelf kan uitvoeren en begrijpen. Ook moeten ze niet te lang duren en ontspannen worden uitgevoerd.

Natuurlijk moet het ritueel aansluiten bij de leeftijdsfase van het kind of de jongere. Kinderen en jongeren zijn vaak heel creatief in het verzinnen van een ritueel. Vraag hen welke zaken hen herinneren aan de overledene en bedenk samen welk ritueel daarbij zou kunnen horen.

Voorbeelden van rituelen zijn:

- Wierook: wordt in veel religies gebruikt om een sfeer te creëren.
- Kaarsen: licht en warmte werken kalmerend.
- Schrijven: angsten kunnen worden opgeschreven, papier kan worden versnipperd.
- Muziek: samen een favoriet nummer van de overledene beluisteren of het favoriete liedje van een overleden kind nog eens samen zingen.
- Een gebed opzeggen.
- Een minuut stilte.
- Ballonnen oplaten.
- Bellen blazen.
- Een bloem neerleggen.
- Schrijven/tekenen op witte steentjes en daarvan een monumentje maken.
- Vlinders maken voor overleden kinderen.
- Een grote vlieger aan het plafond hangen: daaraan kunnen kinderen berichtjes en tekeningen vastmaken.
- Een gedicht of kort verhaal over de overledene voorlezen
- Film van herinneringen (korte beeldfragmenten) van de overledene tonen.

Monitoring en verwijzing

Leerkrachten zijn door hun dagelijkse contact heel goed in staat om problemen ten gevolge van een schokkende gebeurtenis bij leerlingen te signaleren. Zij kennen (in de meeste gevallen) de leerlingen goed en zien leerlingen functioneren in de klas.

Normale stressreacties

De meeste volwassenen en kinderen ervaren stressreacties na een schokkende gebeurtenis. Het is belangrijk dat leerkrachten weten wat de normale stressreacties bij kinderen of jongeren na een schokkende gebeurtenis zijn. Zie hiervoor [Een gespreksmodel](#). Deze reacties verdwijnen in de meeste gevallen binnen 4 tot 6 weken.

Er is dan sprake van een normaal, gezond verwerkingsproces. De veerkracht van kinderen is groot.

Aangezien de vliegtuigramp bij de start van het schooljaar inmiddels 4,5 tot 6,5 weken geleden is, betekent dit waarschijnlijk dat het merendeel van de leerlingen geen stressreacties meer laat zien. In sommige gevallen kan er echter sprake zijn van aanhoudende stressreacties bij een leerling. Dan is er meer nodig. De intern begeleider, zorgcoördinator of schoolpsycholoog kan dan, liefst samen met de leerkracht, een gesprek met de leerling en ouders voeren. Bij zorgen naar aanleiding van dit gesprek kan contact worden opgenomen met een traumadeskundige uit de GGZ voor verder overleg. Het feit dat de ramp nog niet 'klaar' is kan ervoor zorgen dat stressreacties bij leerlingen weer aangewakkerd worden: de aandacht in het nieuws over de ramp, de politieke situatie in de Oekraïne, de identificatie die op zich laat wachten en over een tijd de beelden van de begrafeningen.

Blijf daarom alert, signaleer en neem bij twijfel over stressreacties altijd contact op met het zorgteam van school.

Risicogroepen

Sommige leerlingen lopen een verhoogd risico op het ontwikkelen van problemen als gevolg van een schokkende gebeurtenis (Eland et al, 2000, Trimbos/Impact, 2007; Sijbrandij, 2007). Het gaat hierbij om leerlingen waarbij sprake is van:

- dissociatie tijdens of kort na de gebeurtenis
- gebrek aan sociale steun, tijdens en na de gebeurtenis
- een niet-adequate reactie van ouders
- stressoren zoals eerdere trauma's, ervaringen als vluchteling, armoede, sociaal isolement en tot migrantenpopulatie behoren
- psychiatrische problemen bij kind zelf of in diens familie
- verstandelijke beperking bij kind zelf

Uiteraard maakt ook de afstand in relatie tot de overledene(-n) meer of minder kwetsbaar. Leerlingen die emotioneel en sociaal meer verbonden zijn met de overledene(-n), lopen een groter risico dan leerlingen die de slachtoffers niet persoonlijk kenden.

Het is van belang dat leerkrachten de namen van leerlingen met een verhoogd risico doorgeven aan het zorgteam van school. Het zorgteam kan (al dan niet in overleg met een schoolpsycholoog die daarin getraind is) op basis van bovengenoemde risicofactoren een overzicht maken van de leerlingen in de klas/school die risico lopen op het ontwikkelen van problemen.

Een grafische methode hiervoor is het invullen van de 'Cirkels van kwetsbaarheid' (Shacham & Niv, 2003). Op een groot vel papier wordt, in elkaar, een aantal cirkels getekend, van groot naar klein. In de middelste, kleinste cirkel komen de leerlingen (of anderen) die het meeste risico lopen; hoe minder risico, hoe meer naar de buitenste cirkel.

Met name de leerlingen uit de binnenste cirkel moeten extra goed in de gaten gehouden worden.

Opvallend gedrag

Wees alert op opvallend, ongewoon gedrag bij leerlingen. Bespreek opvallend gedrag van een leerling met het zorgteam van de school. Een korte screening in de vorm van een gesprek met de leerling en de ouders kan informatie geven over het wel of niet uitzonderlijk zijn van het gedrag, of de oorzaak van het gedrag.

In het gesprek kan ook informatie worden verkregen of deze leerling tot een risicogroep behoort. Hieruit kan duidelijk worden of verwijzing nodig is.

Personeel

Ook personeelsleden kunnen problemen ontwikkelen ten gevolge van de gebeurtenis. Breng ook voor deze groep in kaart wie verhoogd risico lopen en wees alert op opvallend gedrag. Een schoolpsycholoog, de Arboarts/-deskundige of GGD kunnen hierin ondersteunen.

Kinderen en rouw

De mate waarin kinderen rouwen wordt mede bepaald door hun ontwikkelingsstadium: afhankelijk van hun verstandelijke vermogens rouwen kinderen anders. Maar omdat kinderen kunnen hechten, kunnen ze ook rouwen.

Heel kleine kinderen, tot ongeveer drie jaar, hebben geen echt besef van de dood. Ze kennen nog geen onderscheid tussen levende en niet-levende dingen. Wel zijn ze bang om gescheiden te worden van degenen die hen beschermen en met warmte en liefde omringen. Zij voelen wat verlies is en lijden daar ook onder. Deze kleintjes gaan op een heel

natuurlijke manier met de dood om: ze voelen geen angst en durven bijvoorbeeld vaak gemakkelijk de dode aan te raken. Kinderen van 3 tot en met 6 jaar kennen wel het verschil tussen leven en dood. Ze weten dat iemand dood kan gaan, alleen begrijpen ze nog niet het definitieve karakter van de dood. De dood is iets tijdelijks, een soort slaap, waarbij de dode niet kan zien en niet meer kan bewegen. Dat maakt dat deze kinderen wel eens kunnen zeggen: "Nu is papa wel lang genoeg dood geweest!"

In deze leeftijdscategorie zijn kinderen erg geïnteresseerd in de biologische kant van de dood en vragen als: "En waar gaat dan al dat bloed naar toe en hoe kan hij ons in de hemel zien, als zijn ogen nog hier zijn?", zijn in deze leeftijdsfase normaal.

Bij kinderen van 6 tot en met 9 jaar is er het besef dat de dood onomkeerbaar is, maar ze kunnen nog moeilijk begrijpen wat zo'n definitief einde precies inhoudt. Deze kinderen voelen angst en verwarring; ze zijn heel kwetsbaar, omdat ze het wel verstandelijk kunnen begrijpen, maar het moeilijk vinden om met de dood om te gaan.

Soms verbergen ze hun gevoelens omdat ze niet kinderachtig willen lijken. Bij deze kinderen is er ook veel interesse voor wat er na de dood gebeurt.

Bij kinderen van 9 tot en met 12 jaar zijn de intellectuele vermogens zo ontwikkeld dat ze de dood als het onvermijdelijke einde van het leven zien. Maar het is natuurlijk anders als het opeens je vader of moeder of een vriendinnetje betreft. Hun onafhankelijkheid is heel fragiel en soms ontkennen ze de pijn en hulpeloosheid die ze voelen.

Jongeren in de puberteit, die rouw meemaken worden diep geraakt. Ze zijn net in een periode waarin ze bezig zijn met identiteitsvragen en zingevingsvragen: wie ben ik en wat betekenen ik in het leven? Een verlies op het moment dat dit soort vragen en de lichamelijke veranderingen hun leven beheersen, is dubbel zwaar.

Wat je bij jongeren dan ook wel eens ziet, is dat ze het rouwproces 'uitstellen' totdat ze zelf in rustiger vaarwater zijn gekomen.

Rouwproces – Rouwtaken

Vaak worden bij het beschrijven van het rouwproces de rouwfasen van Kubler-Ross onderscheiden. Zij beschrijft de verschillende fasen die mensen in rouwprocessen doorlopen: ontkenning (dit kan niet waar zijn), woede en opstand (waarom ik, waarom nu), marchanderen (uitstel proberen te krijgen en schijnoplossingen zoeken), depressie (gevoelens van angst en hulpeloosheid) en tenslotte aanvaarding (de feiten onder ogen zien en de situatie aanvaarden) (Kubler-Ross, 1969).

William Worden (Worden, 1992) onderscheidt geen fasen maar rouwtaken. Wat opvalt aan het woord rouwtaken, is dat hier sprake is van arbeid: rouwen bestaat uit hard werken, het is een klus, die gigantisch veel energie kost. En als de taak niet opgepakt wordt, blijft die liggen en zal er door de rouwende op een ander moment in zijn leven, aan gewerkt moeten worden. Hij onderscheidt de volgende taken:

Rouwtaak 1: het erkennen van het feit dat de ander dood is. Verstandelijk weet een rouwende dat de ander er niet meer is, maar het besef dat de ander er werkelijk niet meer is en dat dit afscheid definitief is, is er nog niet.

Het werken aan deze rouwtaak is extra moeilijk als er geen afscheid van de overledene is geweest. Met name bij kinderen, kan het feit dat ze geen afscheid hebben kunnen nemen van bijv. hun overleden ouder(-s), of grootouders, aanleiding zijn om te fantaseren over het uiterlijk van die gestorvene: de fantasie is hierbij vaak gruwelijker dan de werkelijkheid.

Rouwtaak 2: Het doet pijn.

Bij rouwen horen emoties: verdriet, rauwe pijn, kwaadheid en soms kan er ook opluchting zijn dat de zware (ziekte-)tijd voorbij is. Het toegeven aan en het uiten van deze emoties, is niet gemakkelijk. Ze kunnen je overvallen, vaak op onverwachte momenten en soms ben je er weerloos tegen.

Rouwtaak 3: Het is nu anders.

Als er in een gezin een ouder wegvalt of een broer of een zus, verandert het gezinspatroon. Niet langer is er bijv. sprake van een gezinssysteem, waarin ieder zijn eigen plek heeft, maar er is sprake van een gapend gat, iedere dag weer. En soms blijft het niet bij het verlies van een gezinslid: soms lijkt het ook of kinderen hun vertrouwde ouders verliezen: er zijn meer spanningen in het gezin en er worden geen leuke activiteiten meer ondernomen.

Rouwtaak 4: Het leven oppakken.

Misschien is dit nog wel de moeilijkste taak: het leven weer oppakken is soms zo moeilijk te rijmen met de liefde die je voor de overledene voelt en gevoeld hebt. Voor jongeren, die zo gericht zijn op de toekomst, kan het lijken dat ze hun overleden vader of moeder vergeten zijn, wanneer ze weer plezier hebben in het leven, wanneer ze weer lol hebben op een vakantie. Er kan iets van schaamte optreden, omdat genieten van het leven strijdig lijkt te zijn met het verlies van een geliefd familielid.

Het doorlopen van de rouwtaken is geen lineair gebeuren: aangeland zijn in taak 4, betekent dat er soms momenten zijn dat de rouwende het gevoel heeft weer terug bij af te zijn en het gemis weer ineens zo pijnlijk aan den lijve voelt. Soms moet de weg opnieuw afgelegd worden en soms blijkt dan dat de periodes van rauwe pijn, korter worden en het herstel sneller gaat.

Rouwen laat wonden achter, sommige wonden zullen altijd zichtbaar en ook voelbaar blijven, maar dat betekent niet dat de rouwendenden de plek in het leven niet weer innemen. En sommige littekens zijn heel dierbaar: als je veel van iemand gehouden hebt, mag er best een blijvend teken van die liefde zijn.

Rouwtaken moeten worden opgepakt om het leven weer te leven, om door te gaan en het verlies een betekenis in het leven te geven. Dat geldt voor volwassenen, maar ook voor kinderen. Een zwaar en pijnlijk proces, waarbij je kinderen gunt, dat ze door volwassenen gesteund worden, als ze zo geconfronteerd worden met de mysteries van leven en dood.

Rouw op school

Als ouders voor zo'n zware taak staan, als kinderen zo'n eenzame klus te klaren hebben, dan laat dit de school niet onberoerd.

De school hoeft de verantwoordelijkheid voor rouwende kinderen niet over te nemen van de ouders, maar ze heeft wel een wezenlijke taak. Kinderen zijn het waard om in deze tijd van hun leven wat extra aandacht te krijgen van de volwassenen om hen heen en leerkrachten zijn, door het intensieve contact dat ze vaak hebben met kinderen, de aangewezen personen om daarin een rol te spelen.

Een kanttekening is hier op zijn plaats: voor sommige kinderen is er na een groot verlies in hun leven nog maar één plek, waar alles hetzelfde is gebleven: de school. Dat maakt soms dat ze niet willen dat de schaduw van de dood ook over deze omgeving trekt, ze weren alle contact over hun verdriet af en willen juist op school even de leerling proberen te zijn, die ze ook vóór het verlies waren. Ze vinden het heel vervelend als ze door extra aandacht het gevoel krijgen een uitzondering te zijn: ze willen juist zijn als alle anderen.

Het vraagt van de leerkrachten op school, veel sensibiliteit en geduld om af te tasten wat elk kind apart nodig heeft.

Lesideeën

Voorwoord

Deze lesideeën zijn in opdracht van het ministerie van OCW in 2005 ontwikkeld door KPC Groep in samenwerking met docenten. De lesideeën zijn te gebruiken tijdens de eerste maanden nadat zich een calamiteit heeft voorgedaan. De materialen zijn een bewerking van bestaand materiaal uit de VS (Columbine) en deels gemaakt door docenten uit het PO en VO.

Aangezien iedere schoolsituatie anders is, moet de gebruiker zelf beoordelen of en voor welke leerlingen dit lesmateriaal geschikt is. Soms is een les met een enkele wijziging gemakkelijk aan te passen aan een andere leeftijd- of niveaugroep. De lessen zijn bedoeld als inspiratiebronnen.

In de lessen komen zoveel mogelijk intelligenties aan bod; soms zijn de werkvormen verbaal, soms visueel en soms creatief. Sommige lessen zijn geschikt voor een les, of deel van een vakles, in andere gevallen is het ook mogelijk lessen om te buigen tot grotere opdrachten of prestaties.

Het kan wenselijk zijn om niet alle leerlingen van een groep deze lessen verplicht te laten volgen: ieder gaat immers op zijn of haar manier om met een schokkende gebeurtenis. Sommige leerlingen hebben wellicht meer behoefte aan 'gewone' lessen. Het vraagt dan ook inlevingsvermogen en creativiteit van begeleiders om recht te doen aan die verschillen.

Dromenvangers maken

Levenscirkels met daarbinnen een soort spinnenweb. Kan volgens Indiaanse traditie boven het bed gehangen worden om goede dromen op te vangen (te bewaren) en de nare dromen via het middengat te laten verdwijnen.

Doel

- versterken
- verwerken

Werkwijze

- Buig een takje in een rondje. Snij uiteinden schuin af, plak ze aan elkaar en wikkel de uiteinden met touw bij elkaar.
- Maak met dat touw een web. Je komt dan in het midden uit en plaatst daar b.v. een kraal of schelp. Tijdens het maken van het web kun je allerlei dingen invoegen.

Benodigdheden

- Levend takje van een boom (+ 50 cm) of een gekochte ring (doorsnede + 15 cm)
- Stevig touw, katoenen garen of veterband
- Kralen, veren, schelpen, bosproducten als beukenootjes enz.

Tips en aandachtspunten voor begeleiders

- Je kunt ook vooraf de leerlingen het materiaal zelf laten zoeken en meenemen.
- Geef voldoende aandacht aan de verhalen over nare dromen die tijdens het maken los kunnen komen.
- Dromenvangers zijn ook kant-en-klaar te koop.
- Afbeeldingen en werktekeningen zijn op Internet makkelijk te vinden via een zoekmachine.

Benodigde tijd

- 2 uren

Bronvermelding

- Lieke Schasfoort-Simonis, Carmelcollege Emmen.

Een boom die spreekt

Enkele maanden na de gebeurtenis emoties en onbeantwoorde vragen letterlijk een plek geven door het planten van een boom in de schooltuin.

Doel

- verwerken
- verdergaan

Werkwijze

- Laat leerlingen voor de overleden leerling gedichtjes verzamelen of zelf schrijven of laat ze een briefje schrijven waarin bijvoorbeeld onbeantwoorde vragen gesteld kunnen worden.
- Graaf met de leerlingen een plantgat in de schooltuin.
- Laat de tekstjes door wie dat wil, voorlezen. Laat ieder zijn eigen gedichtje of briefje in het plantgat leggen en plant samen de boom.
- Je zou ook nog een naamplaatje bij de boom kunnen plaatsen.
- Nabespreken in de kring.

Benodigdheden

- Papier
- Boom
- Schop
- Een emmer gevuld met water
- Naamplaatje

Tips en aandachtspunten voor begeleiders

- Goed om aan te geven dat alles wat je geschreven hebt voedsel geeft aan de boom.

Benodigde tijd

- 2 uren

Bronvermelding

- Bert Haring s.g. Tabor Hoorn.

Filosofiegesprek

Een filosofiegesprek houden met de klas over de zin van het leven (en de dood) en je eigen plaats en houding daarin.

Doel

- versterken
- verder gaan

Werkwijze

- Kringgesprek met in het midden de Filosofietjes (kaartjes) die naar eigen inzicht gepakt kunnen worden en beantwoord.
- Groepsgepraak naar aanleiding van de Filosofietjes.

Benodigdheden

- Kaarten met Filosofietjes: uitspraken om over na te denken, om het mee eens of oneens te zijn
- Losse kaartjes en schrijfmateriaal om eigen filosofietjes toe te voegen

Benodigde tijd

1 lesuur

Bronvermelding

- 'Kinderen en de dood' Humanistisch Verbond, inleidingen conferentie oktober 1997, Roermond.

Bijlage bij: Filosofergesprek

<p>Eens of oneens Sommige leerlingen hebben de zekerheid nodig dat hun overleden vriend of vriendin de komende tijd niet vergeten wordt.</p> <p><i>Rian Hoorns</i></p>	<p>Eens of oneens De plotselinge dood van een leerling of docent kan 'oud' verlies' weer actualiseren.</p> <p><i>H. Barteling en C. Hanssen</i></p>	<p>Eens of oneens Vergeten is geen troost, het is de ontkenning van het verdriet.</p> <p><i>Manu Keirse</i></p>
<p>Eens of oneens Het meest karakteristieke van de rouw is niet een voortdurende depressiviteit, maar de tijdelijke hevige pijnscheuten.</p> <p><i>Manu Keirse</i></p>	<p>Eens of oneens Verlies verwerken staat gelijk aan arbeid verrichten.</p> <p><i>Manu Keirse</i></p>	<p>Eens of oneens Kinderen weten heel goed aan te geven wat hen helpt en wat juist niet.</p> <p><i>Karaleela Oldenkerk</i></p>
<p>Eens of oneens Voor wie er niet iedere ochtend mee wakker wordt, is het moeilijk te onthouden dat in een enkel moment de wereld voor altijd verandert.</p> <p><i>Karaleela Oldenkerk</i></p>	<p>Eens of oneens 'Hij praat er nooit over' betekent in sommige gevallen: 'Hij praat er niet met mij over'.</p> <p><i>Karaleela Oldenkerk</i></p>	<p>Eens of oneens Van de leerlingen zegt 40% dat er in de lessen geen aandacht werd besteed, toen een leraar of leerling overleed.</p> <p><i>Riet Fiddelaers-Jaspers</i></p>
<p>Eens of oneens Bij leren voor het leven hoort ook omgaan met de dood.</p> <p><i>Riet Fiddelaers-Jaspers</i></p>	<p>Eens of oneens Kinderen en jongeren kunnen op een verrassende wijze troosten.</p> <p><i>Marines van den Berg</i></p>	<p>Eens of oneens Volgens mij zijn niet de kinderen en jongeren het probleem, maar de volwassenen die denken: ik weet het beter...</p> <p><i>Marines van den Berg</i></p>
<p>Eens of oneens Het is een mythe dat kinderen niet over de dood willen praten.</p> <p><i>Heleen Schoots-Wilke</i></p>	<p>Eens of oneens Wanneer je het onderwerp doodzwijgt, laat je een kind alleen worstelen met zijn verdriet.</p> <p><i>Heleen Schoots-Wilke</i></p>	<p>Eens of oneens Vergeten is geen troost, het is de ontkenning van het verdriet.</p> <p><i>Manu Keirse</i></p>

Gebedsvanen

Het maken van gebedsvanen zoals in Tibet gebeurt. Gebeden worden geschreven op lange vanen papier of stof en opgehangen. De wind neemt de gebeden mee, en zo worden ze overgegeven aan de tijd en de elementen.

Doel

- verwerken

Werkwijze

- Bespreek wat gebedsvanen zijn, leg het principe uit, laat voorbeelden zien.
- Laat de leerlingen op repen stof een wens, gedachte of gebed schrijven.
- Hang de vanen aan lange lijnen in de wind, tot de stof verkleurd is en vergaan.
- De wind neemt de gebeden mee tot in alle uithoeken en dat kan bij bijvoorbeeld een vermissing heel symbolisch zijn. Natuurlijk kun je ze ook binnen het gebouw ophangen.
- Je zou van de halfvergane repen stof ook een bal kunnen vormen en die aan een ballon op laten stijgen.
- Variant: brievenkoord: brieven in enveloppen of zo aan een lange lijn binnen de school hangen

Benodigdheden

- Gekleurde lappen stof en/of papier waar vlaggen en vanen uit geknipt kunnen worden
- Stiften
- Lange stokken of lijnen
- Bevestigingsmateriaal (knijpers, draad)

Tips en aandachtspunten voor begeleiders

- Spreek af wanneer de vanen weer weggaan.
- Kleur van stof/papier kan door leerlingen individueel gekozen worden: veelkleurig, ieder zijn aandeel.
- Zorg voor assistentie bij het ophangen.

Benodigde tijd

- Dagdeel

Bronvermelding

- Ellen Koemans, Alfrink College, Zoetermeer

Voor achtergronden en ideeën over bevestiging:

- Barker, D. (2003), *Tibetaanse gebedsvlaggen; geef je zegeningen mee aan de wind*. Haarlem. Altamira-Becht

Gedachtenisprentjes

Elke leerling maakt een eigen gedachtenisprentje voor bijv. een gestorven klasgenoot. Dat kan in woord, maar ook in beeld.

Doel

- versterken
- verwerken

Werkwijze

- In de eigen klas korte instructie door de docent.
- De leerlingen werken al of niet individueel aan het bedenken en uitvoeren van hun idee hierover.
- Eventueel met muziek op de achtergrond, mogelijk lievelingsmuziek van de gestorvene.
- Je zou ook alle gedachtenisprentjes aan de muur kunnen hangen en de kinderen de kans geven om in stilte te kijken en te lezen. De leerlingen kunnen hier ook in groepjes van twee/ drie aan werken
- Misschien kunnen enkele leerlingen hun gedachtenisprentje voorlezen/ laten zien, maar alleen op vrijwillige basis.

Benodigdheden

- Pen
- Papier
- Kleur- en versiermateriaal
- Pritt (plakmateriaal)

Tips en aandachtspunten voor begeleiders

- In de literatuur wordt dit onderdeel omschreven als kwetsbaar. Een grote mate van veiligheid in de klas is absoluut vereist.
- Voldoende begeleiding moet aanwezig zijn om bepaalde leerlingen bij te staan.

Benodigde tijd

- Ongeveer één (les)uur

Bronvermelding

- Jaspers, Dirk (eindred.)(2002). *Als de dood voor de dood op school: Verlies en verdriet in theorie en praktijk op de basisschool*. Mechelen: Leefsleutels. (pag. 42.)

Gedichten

Lezen en schrijven van gedichten

Doel

- verwerken

Werkwijze

- Zoek gedichten uit die met het onderwerp te maken hebben. Bij rouw zijn er talloze gedichten te vinden.
- Lees de gedichten, eventueel via een carouselwerkvorm, laat leerlingen er op reageren.
- Wat vind je terug dat waar is voor jou, welke woorden dragen de juiste lading, welk gedicht vertaalt jouw gevoel?
- Daarna kun je leerlingen een poging laten wagen zelf gedichten te laten schrijven. Bepreek wat een gedicht is, wat de trucs zijn om je gevoelens in woorden te ordenen.
- Geef de leerlingen ruim de tijd. Belangrijk is dat alles goed is.
- De gedichten kunnen op kaartjes of posters opgehangen of misschien zelfs in een bundeltje uitgegeven worden.

Benodigdheden

- Gedichten, veel voorbeelden
- Stencil met schrijftips
- Bij opschrijven op posters ook grote vellen
- Bij bundel: kopij in passend lettertype, kaft ontwerpen etc.

Tips en aandachtspunten voor begeleiders

- Een variant is werken met raps, liedjes en verhalen
- Voorbeelden van gedichten o.a. in: Kun je de dood ook groeten, diverse auteurs, Kok Kampen 2003 of Ik heb alleen woorden, H. Warren en M. Molegraaf (samenstellers), Amsterdam, Bert Bakker, 1998.

Benodigde tijd

- 2 lessen/dagdeel/project

Bronvermelding

- Ellen Koemans, Alfrink College, Zoetermeer

Poëzie schrijven: tips

- Vooraf is belangrijk dat kinderen een aantal gedichten gelezen hebben, om de sfeer te proeven en om er over te kunnen praten
- Inventariseer met de kinderen de kenmerken van gedichten. Wanneer is iets een gedicht? Als het goed is, rolt daaruit het beeld dat in poëzie eigenlijk alles mag, veel meer dan in proza. Wat vorm betreft: het mag rijmen, maar het hoeft niet, het mag in strofen en met hele regelmatige zinnen, maar het hoeft niet, je mag zelf weten hoe je gebruik maakt van de bladzijde, je mag het wit van de bladzijde gebruiken, je hoeft je niet te houden aan alle regels over hoofdletters en leestekens. Wat de inhoud betreft: het mag overal over gaan, elk onderwerp is goed. Vaak zit er wel een dubbele bodem in een gedicht, je kunt er wat langer over nadenken. Wat de taal betreft; meestal noemen leerlingen wel het bijzondere taalgebruik, het 'poëtische'.
- Je kunt versvormen kiezen die een duidelijke structuur hebben, als houvast. Voorbeelden hiervan zijn het elfje, waarin elf woorden worden gebruikt, en de haiku, een drieregelige Japanse versvorm.

Een elfje is als volgt opgebouwd:

<i>Zilver</i>	<i>een woord, kleur</i>
<i>Mijn tranen</i>	<i>twee woorden, mens dier of ding</i>
<i>Sporen van verdriet</i>	<i>drie woorden, mededeling over mens dier of ding</i>
<i>Ik laat je los</i>	<i>vier woorden, meer informatie</i>
<i>Bijna</i>	<i>een woord, samenvatting of afronding</i>

Een haiku bestaat uit 17 lettergrepen, geordend in drie regels van 5 – 7 – 5 lettergrepen:

*Je bent er niet meer
Maar ik voel je meer dan ooit
In alle dingen*

Een echte haiku bevat een natuurobservatie, die verbonden wordt aan een gevoel. In de bibliotheek en in de boekhandel zijn boekjes te vinden met voorbeelden.

Je kunt ook een vrijere versvorm kiezen. Het gaat dan om de taal die de leerling vindt en de ordening die hij of zij er in aanbrengt.

Tips voor bij het schrijven:

- Begin met een brainstorm: schrijf alles op wat in je opkomt bij een naam, een gevoel, een gebeurtenis. Door het associëren kom je op ideeën en ontstaat soms al een rijtje woorden die je kunt gebruiken.

- Een andere associatieoefening is die van de zintuigen. Bedenk bij een bepaalde herinnering of een gevoel hoe het er uit ziet, wat je hoort, wat je ruikt, hoe het smaakt en wat je voelt.
- Laat alle overbodige taal weg: schrap gerust. Hoe minder ballast van lidwoorden en overtollige taal, hoe mooier de essentie naar voren komt.

Laat leerlingen rustig aan het werk gaan hiermee, benadruk dat alles goed is en stimuleer ze om verder te gaan of om nog andere dingen te schrijven. Eventueel kan iedereen zijn of haar gedicht op een groot vel papier zetten, in zijn eigen handschrift, of juist op kleine gekleurde papiertjes, die later op een grote poster worden geplakt en worden opgehangen.

Meer tips: <http://www.poeziepaleis.nl/projecten/doe-maar-dicht-maar/dmdm/de-wedstrijd>

Enkele bruikbare gedichten:

- Weggaan, Rutger Kopland
- Voor een dag van morgen, Hans Andreus
- Het Egidiuslied (anonymus)
- Vlinders, Johanna Kruit
- De gestorvene, Ida Gerhardt
- Ziekentroost, J.C. van Schagen
- Ritueel, J.P. Rawie
- “O, als ik dood zal zijn”....., J.H. Leopold

Publicaties

- Jozef Deleu (samenstelling) (1998) *Groot verzenboek: vijfhonderd gedichten over leven, liefde en dood*: een thematische bloemlezing uit de Nederlandstalige poëzie van de twintigste eeuw. Tiel: Lannoo
- Yvonne van Emmerik (1997) *Als vlinders spreken konden: voor kinderen die rouwen*. Kampen: Ten Have
- Riet Fiddelaers-Jaspers (samenstelling) (2000) *Waar ben je nu, zie jij me nog?:* teksten bij een afscheid geschreven voor en door kinderen. Heeze: In de wolken
- Riet Fiddelaers-Jaspers (samenstelling) (2003) *Kun je de dood ook groeten: 101 afscheidsgedichten*. Kampen: Kok (hierin zijn gedichten van Hans Hagen, Johanna Kruit, Theo Olthuis, Ted van Lieshout en vele anderen opgenomen)
- Bert Voorhoeve (samenstelling) (1997) *Verhalen en sprookjes op de grens van leven en dood*. Zeist: Christoffor
- Aldert Walrecht (samenstelling) (1987) *Grote Bloemlezing Mij liet je leven*. Eindhoven: Citroenpers
- Diverse dichtbundels van o.a. Ted van Lieshout, Hans Hagen, Theo Olthuis, Johanna Kruit

Gevoelskwartet

Een kwartet maken en spelen waarin gevoelens aan bod komen en benoemd worden.

Doel

- verwerken
- verdergaan

Werkwijze

- Tekenen op kaartjes gezichtjes die een bepaald gevoel uitdrukken.
- Maak van deze gezichtjes ieder 4 kaartje en voor alle kaartjes dezelfde achterkant, plastificeer de kaartjes.
- Speel het kwartet.
- Als je een kwartet hebt, vertel dan wat jij weet over dat gevoel.

Benodigdheden

- Witte kaartje
- (Dikke) zwarte stiften
- Plastificeerfolie of speciaal lamineerapparaat hiervoor

Tips en aandachtspunten voor begeleiders

- Ook als levend kwartet te spelen.
- Je kunt er ook voor kiezen het kwartet zelf te maken en het alleen met de groep te spelen.

Benodigde tijd

- 2 lessen: 1 lesuur voor het maken en 1 lesuur voor het spelen.

Bronvermelding

- Weijers, A. & P. Penning (2001). *Het leven duurt een leven lang*. Nijmegen: SON (I.s.m. Stichting Achter de Regenboog.) deel II, taak 2, p.14. ISBN 90-9014574-5

Voorbeeld: Werkblad kwartetspel

1 _____	1 _____
2 _____	2 _____
3 _____	3 _____
4 _____	4 _____
1 _____	1 _____
2 _____	2 _____
3 _____	3 _____
4 _____	4 _____

Gevoelsmasker

Gevoelsmasker maken waarin duidelijk wordt dat je buitenkant soms iets anders laat zien dan de binnenkant voelt.

Doel

- verwerken

Werkwijze

- Maak gebruik van bestaande maskers of maak ze zelf van papier.
- Laat leerlingen hun naar buiten getoonde gevoelens tekenen op de buitenkant van het masker. Laat leerlingen hun naar binnen gekeerde gevoelens tekenen op de binnenkant van het masker.

Benodigdheden

- Papier
- (Kleur)potloden, stiften
- Maskers (wit, stof) uit feestwinkel of zelfgemaakte papieren maskers
- Verf, kwasten en water
- Glittertjes, sterretjes, veren enz.

Benodigde tijd

- 2 lesuren

Bronvermelding

- Fiddelaers-Jaspers, R. (2003). *Rouw op je dak*. 's-Hertogenbosch: KPC Groep, p. 81-83
- Weijers, A. & P. Penning (2001). *Het leven duurt een leven lang*. Nijmegen: SON (I.s.m. Stichting Achter de Regenboog.) deel II, taak 2, p.25 – 28. ISBN 90-9014574-5

Gordijn vol emoties

Het maken van een reeks van drie collages.

Doel

- verwerken

Werkwijze

- Gesprek over het gebeurde; welke emoties komen er los?
- Eerst de 'negatieve' reacties, denk dan aan boosheid, woede, verdriet, enz. Beeld dit uit op een kaartje van A5 formaat. Maak bijvoorbeeld gebruik van bestaande (ansicht)kaarten of ga zelf knippen, plakken, tekenen, maar ook schrijven.
- Alle kaartjes gaan in een transparant gordijn of op een bord. Bespreek dit. Doe hetzelfde met 'positieve' reacties, de mooie herinneringen.
- Tot slot de 'creatieve' reacties: wat zijn oplossingen / hoe ga je er mee om / heb je tips / adviezen / vragen?

Benodigdheden

- een doorzichtig plastic gordijn met allemaal vakjes erin (EXPO bijv.). Of een (verrijdbaar) bord.
- gekleurde kaartjes, A5 formaat.
- ansichtkaarten, tijdschriften, kleurtjes, stiften, scharen, lijm.

Tips en aandachtspunten voor begeleiders

- Wellicht willen leerlingen langer aan een kaartje werken. Geef hiervoor altijd de ruimte.
- Je kunt de kaartjes ook met elkaar herschikken om een mooier of duidelijker beeld te krijgen.
- Zorg dat eenieders bijdrage evenveel waardering krijgt: het is geen creativiteitstest!
- De derde collage kun je ook laten maken uit de eerste twee.

Benodigde tijd

- 2 lesuren, evt. met een langere tijd tussen de 2e en de 3e collage.

Bronvermelding

- Anette van 't Erve, Alfrinkcollege, Zoetermeer

Herinneringsdoosje

Ontwerp een doosje waarin je je verdriet kunt stoppen en/of je mooie herinneringen, dierbare gedachten etc. Naar aanleiding van een verhaal van Toon Tellegen over de eekhoorn die een mooie avond wil bewaren en hem in een doosje stopt, zodat hij er altijd nog een keertje naar kan kijken als hij wil. De vormgeving van het doosje is natuurlijk ook heel belangrijk!

Doel

- verwerken

Werkwijze

- Geef leerlingen een 'bouwplaat' van een doosje, dat ze in elkaar kunnen zetten om er vervolgens mee aan de slag te gaan.
- Of laat leerlingen een doosje ontwerpen/meenemen. De opdracht kan dan zijn dat het doosje jouw gevoel weer moet geven: moet het doorzichtig, glad, ruw, scherp, donker, teer zijn?
- Wat past bij de inhoud?
- Je kunt ook twee doosjes laten maken, of twee kanten in hetzelfde doosje: een dierbare kant en een verdrietige kant.
- Laat leerlingen in het doosje dingen stoppen die voor hen op dat moment hun gevoel weergeven: een symbool, een foto, een briefje

Benodigdheden

- Afhankelijk van de opdracht: papier, verf, allerlei materialen van karton tot hout, van plastic tot schuimrubber. Verf, glitters, touwtjes, lintjes, knopen etc.
- Eigen herinneringen van de leerlingen

Tips en speciale aandachtspunten voor begeleiders

- Het verhaal van Toon Tellegen kun je als inleiding gebruiken.
- Je kunt de doosjes tentoonstellen of mee naar huis geven.

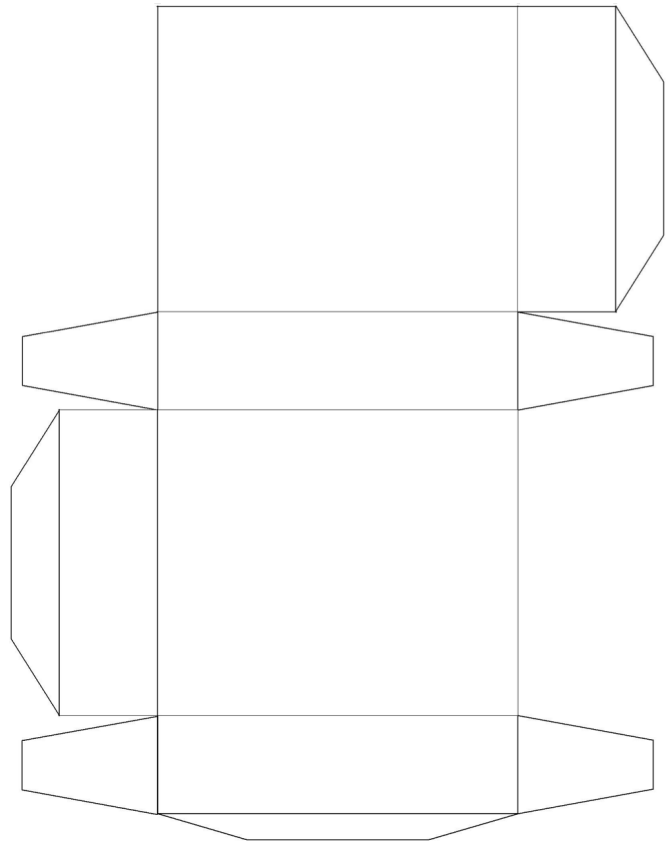
Benodigde tijd

- Een dagdeel

Bronvermelding

- Tellegen, T. (1995) *Bijna iedereen kon omvallen*. Amsterdam: Querido kinderboeken, 1995 (p. 72, 73, 74)
- Ellen Koemans, Alfrink College, Zoetermeer

Voorbeeld Herinneringsdoosje



Herinneringsmuur

Herinneringsmuur maken n.a.v. een calamiteit. Later kan die muur omgevormd worden naar iets anders, iets blijvends of juist afgebroken worden om met de bouwstenen iets nieuws te maken.

Doel

- verwerken

Werkwijze

- Op een plek in of bij de school bouwen de leerlingen een muur of een bankje, van bakstenen of keien.
- Het zou mooi zijn af en toe een nisje te maken, zodat er in het nisje iets neergezet kan worden wat met de gebeurtenis te maken heeft. De nisjes vormen de symbolische 'luchtgaten'.
- De muur wordt een soort herinneringsplek, een klaagmuur, waar je briefjes kan neerleggen, voorwerpen kan neerzetten.
- Duidelijk zou moeten zijn dat na verloop van tijd de muur een andere functie zou moeten krijgen: de stenen worden gebruikt voor een bankje, de nisjes worden leeggehaald en beplant etc.

Benodigheden

- Stenen, cement, troffels, herinneringen etc.
- Technisch toezicht en assistentie
- Wellicht een vergunning als het buiten is.

Tips en aandachtspunten voor begeleiders

- Begeleiding is noodzakelijk, evenals overleg met de beheerder van het gebouw! Denk ook aan de brandveiligheid.
- Op het Terra College in Den Haag is er na de moord op Hans van Wieren een herinneringsbank gebouwd op het schoolplein.

Benodigde tijd

- Enkele dagdelen/project

Bronvermelding

- Ellen Koemans, Alfrink College, Zoetermeer

Ik heb nog zoveel te vragen

Groepsgesprek over de gebeurtenissen en de vragen die dat oproept.

Doel

- voorlichten
- verwerken

Werkwijze

- Inleiding over het feit dat er geen gekke vragen bestaan.
- Vragen op papier laten zetten en in een doos doen.
- Vragen laten trekken, voorlezen en samen antwoorden bedenken of laten uitzoeken via internet of m.b.v. deskundigen.

Benodigheden

- Papier
- Schrijfmateriaal
- Doos

Tips en aandachtspunten voor begeleiders

- Nodig eventueel externe specialisten uit als de schoolarts, brandweer, begrafenisondernemer enz. Afhankelijk van de situatie of de vragen die worden gesteld.
- Zoek instanties op internet b.v. via de gemeentesite, www.rouwverwerking.pagina.nl, om dan alfabetisch verder te zoeken (b.v. brandweer).

Benodigde tijd

- 2 lesuren
- Meer tijd als er veel opzoekwerk uit voortkomt dat nog in de groep teruggekoppeld moet worden of als het leidt tot een vervolgesprek met specialisten.

Bronvermelding

- Fiddelaers-Jaspers, R. (2003). *Rouw op je dak*. 's-Hertogenbosch: KPC Groep, p. 57

In evenwicht: mobile

Verdriet en ellende kunnen je uit evenwicht brengen. Troost en aandacht kunnen evenwicht misschien weer enigszins herstellen. Wat houdt jou in balans? Ontwerp een mobile met zowel je verdriet als je troost: het mag er allebei zijn en het een houdt het ander in evenwicht.

Doel

- versterken
- verwerken

Werkwijze

- Laat leerlingen nadenken over hun verdriet en over hun troostervaringen.
- Laat ze dat verbeelden in een kleine voorwerpjes of symbolen, die ze aan de mobile kunnen hangen.
- De mobile moet in evenwicht kunnen blijven, het heeft iets teers en het is letterlijk en figuurlijk in beweging. Waar het evenwicht van de mobile ligt, moet je aftasten, uitproberen.

Benodigdheden

- Koperdraad/ijzerdraad, papier, lijm, knutselpullen, tangetjes, nylondraad.
- Snelle mobile: gebruik een klerhanger

Tips en aandachtspunten voor begeleiders

- Na verloop van tijd zou je de mogelijkheid kunnen bieden om de mobile aan te passen: wat kan er af, wat kan er bij?

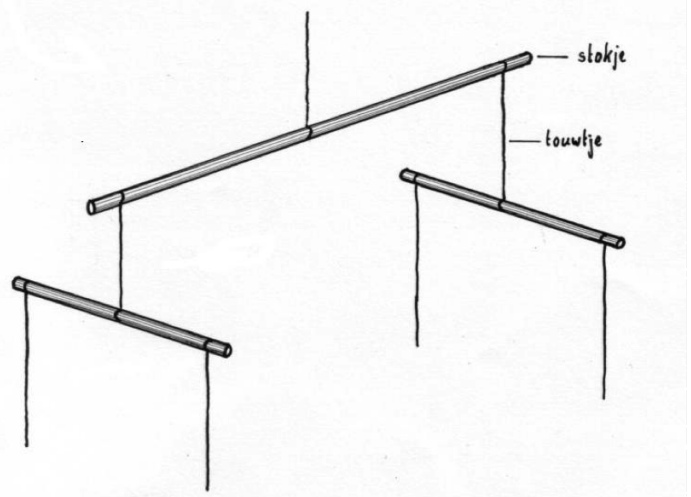
Benodigde tijd

- dagdeel

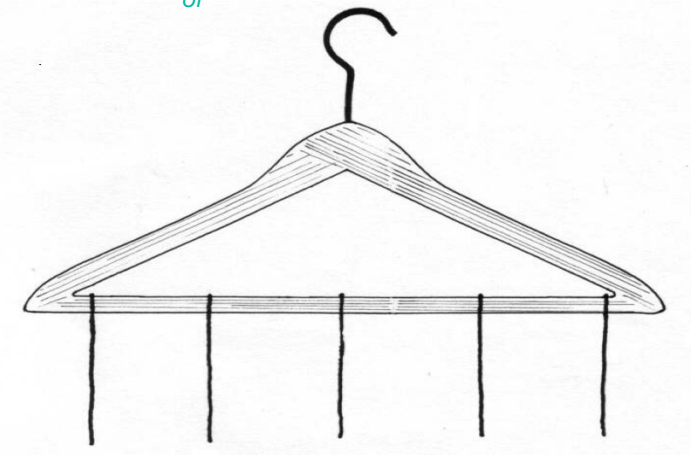
Bronvermelding

- Ellen Koemans, Alfrink College, Zoetermeer

Voorbeeld Mobile



of



Japans schilderij

In de moderne Japanse schilderkunst wordt met drie penseelstreken een heel landschap opgeroepen. Elke leerling maakt een Japans schilderij van de gestorvene, door drie woorden te kiezen.

Doel

- versterken
- verwerken

Werkwijze

- Elke leerling krijgt drie kaartjes.
- De leerling kiest drie goed overwogen woorden die een zo ruim mogelijk beeld van de gestorvene te geven. Hij schrijft op elk kaartje zo mooi mogelijk één woord.
- Elk kaartje wordt verder versierd met bijv. viltstiften, maar het woord moet duidelijk zichtbaar blijven.

Benodigdheden

- Grote tekenvellen
- Veel kaartjes van 15 x 15 cm
- Viltstiften, kleurmateriaal
- Pritt (= plakmateriaal)

Tips en aandachtspunten voor begeleiders

- Als een leerling geen woorden kan bedenken, kan je de eigenschappen misschien laten tekenen.
- Geef de leerlingen ruim gelegenheid hun 'Japans Portret' te laten zien en eventueel toe te lichten.
- Plak alle kaartjes op één grote poster.

Benodigde tijd

- Een (les)uur

Bronvermelding

- Jaspers, Dirk (eindred.) (2002). *Als de dood voor de dood op school: Verlies en verdriet in theorie en praktijk op de basisschool*. Mechelen: Leefsleutels. (pag. 41.)

Kwaadmuur

Tekeningen over boosheid laten maken, om die vervolgens op een kwaadmuur te bevestigen en er weer af te gooien. Uiteindelijk van de eraf gegooide klei weer iets moois maken.

Doel

- verwerken

Werkwijze

- Laat eerst een tekening maken om te laten zien waar je boos over bent.
- Tekeningen op de muur laten plakken en vervolgens met klei de eigen tekening er vanaf laten gooien.
- Als alles eraf is gegooid de klei verzamelen en er iets moois van maken om mee te nemen naar huis.
- Voorbeelden: hartjes, kaarsenstandaards, handen.

Benodigdheden

- Papier- en tekenmateriaal
- Plakband
- Klei
- Zeil om als kwaadmuur te spannen tegen een muur
- Bak met water

Tips en aandachtspunten voor begeleiders

- Laat kinderen lekker hard schreeuwen en elkaar helpen als die tekening er maar niet af wil. Een kwaadmuur buiten is praktisch.
- In plaats van een kwaadmuur, kan ook voor een klagmuur worden gekozen met plekjes om de briefjes in te stoppen.

Benodigde tijd

- Dagdeel

Bronvermelding

- Weijers, A. & P. Penning (2001). *Het leven duurt een leven lang*. Nijmegen: SON I.s.m. Stichting Achter de Regenboog. deel II, taak 2, p.39. ISBN 90-9014574-5

Memory planting

Planten van bomen, struiken of bloemen planten.

Doel

- versterken
- verdergaan

Werkwijze

- Op een plek bij school of in de schooltuin of op het schoolplein wordt voor de overleden leerling of docent één boom, struik of bloemenperkje geplant.

Benodigheden

- Bijv. bomen, struiken, Vergeet-me-nietjes
- Materiaal om te planten

Tips en aandachtspunten voor begeleiders

- Betrek biologiedocent hierbij
- Uitbreiding mogelijk met behulp van muziek (herdenking). Inzet muzikdocent is dan welkom.
- Let op uitvoerbaarheid als je bomen gebruikt. Is het praktisch? Neem kleine bomen of struiken.

Benodigde tijd

- 1 lesuur, kan meer, afhankelijk of het een uitgebreidere herdenking wordt

Bronvermelding

- Roswitha Fens, SG Tabor Hoorn

Stilteplek in school

Inrichten van stilteplek in school.

Doel

- verwerken

Werkwijze

- Werkwijze wordt vooral bepaald door de leerlingen zelf. Willen ze foto's? Willen ze schriftjes om berichten achter te laten voor wie ze missen? Hebben ze behoefte aan boeken, gedichten etc.

Benodigheden

- Foto's overledenen; schriftjes per leerling; boeken rondom rouw, gedichten; dingen met symbolische waarde.

Tips en aandachtspunten voor begeleiders

- Het is belangrijk dat het voor de leerlingen een plek wordt waar ze kunnen stilstaan bij hun overleden klasgenoten zoals zij dat willen.
Let op: Niet te centraal in school zodat het andere leerlingen niet stoort die geen behoefte hieraan hebben.
- Spreek van te voren af of de plek permanent wordt of tijdelijk. Spreek dan over opbouw, afronding en afbouw.

Benodigde tijd

- 2 lesuren. 1 voor planning en afspraken (wie zorgt voor wat) 1 voor uitvoering

Bronvermelding

- Roswitha Fens, SG Tabor Hoorn

Symbolen in stenen

Iedere klas bedenkt een symbool en beeldt dit uit met stenen.

Doel

- verwerken

Werkwijze

- Laat de klas op het gebeurde reageren, vraag met name om emoties. Schrijf alle reacties op het bord in een woordweb. Onderstreep de meest voorkomende. Zoek naar een symbool dat dit centrale gevoel het beste weergeeft. Laat ze in groepjes werken. Kies één emotie/ gevoel.
- Laat er een plattegrond van tekenen op een A3-vel.
- Maak met de klas een tekst die bij het symbool hoort (eerst in groepjes). Laat het op een mooi stevig kaartje schrijven.
- Iedereen neemt de volgende keer zelf een steen(tje) mee: niet verplichten! Als klas leg je de stenen op de plattegrond, dit vereist overleg en samenwerking!
- Maak een foto van het symbool (liefst digitaal, dan weet je zeker dat het een goede is).
- Aan het einde van de bijeenkomst neemt iedereen zijn steen mee en doet dit in de pilaar die hier speciaal voor gebouwd is.
- De foto's en bijbehorende kaartjes worden in een album gebundeld en op een plek gelegd waar iedereen er in kan kijken.

Benodigdheden

- (Foto)album
- Gaas waarvan een pilaar gemaakt wordt (tuincentrum).
- A3 papier, Stevig papier
- Stiften

Tips en aandachtspunten voor begeleiders

- Je kunt dit ook doen met een groep leerlingen die direct bij de overledene betrokken zijn. De stenen kunnen dan in een vaas o.i.d. of mee naar het graf.
- Zorg voor reservestenen.
- Na de begrafenis/crematie kan het album aan de nabestaanden gegeven worden. Overleg dit met hen.

Benodigde tijd

- 2 x 1 lesuur

Bronvermelding

- Anette van 't Erve, Alfrinkcollege Zoetermeer

Symbolen voor leven en dood

Leerlingen gaan op zoektocht naar hun persoonlijke symbolen voor leven en dood. Aan de hand daarvan volgt een gesprek.

Doel

- verwerken

Werkwijze

- Opdracht vooraf: Zoek een voorwerp, een gedicht of iets anders, dat voor jou symbool staat voor het leven en een symbool voor de dood. Je kunt erover schrijven, dichten, zingen of praten.
- Bespreking van de meegenomen symbolen.

Benodigdheden

- Door deelnemers mee te brengen

Tips en aandachtspunten voor begeleiders

- Geef (ruim) van te voren aan wat de bedoeling is zodat deelnemers de tijd hebben iets te zoeken wat bij hen past.
- Er kan voor gekozen worden de symbolen daadwerkelijk mee te nemen, maar je kunt ze ook laten benoemen en uitleggen.
- Wat voor de één bij het leven hoort, kan volgens de ander bij de dood horen. Neem dit mee in de bespreking.
- Zou ook gebruikt kunnen worden bij voorlichting over omgaan met de dood.

Benodigde tijd

- 2 lesuren, maar niet achter elkaar: 1 lesuur uitleg en voorbereiding en 1 lesuur bespreking.

Bronvermelding

- Weijers, A. & P. Penning (2001). *Het leven duurt een leven lang*. Nijmegen: SON (I.s.m. Stichting Achter de Regenboog.) deel II, taak 2, p.32. ISBN 90-9014574-5

Troost

Uitzoeken hoe de verschillende culturen/religies met verdriet en troost omgaan (voorlichten). Troost vinden uit alle windrichtingen (verwerken).

Doel

- voorlichten
- verwerken

Werkwijze

- Formeer groepen, niet speciaal samengesteld op cultuur en/of religie.
- Laat leerlingen ervaringen uitwisselen van troost/verdriet/hoop/verwerken uit de diverse achtergronden.
- Laat elke groep een ritueel kiezen om dat vervolgens zelf vorm te geven.
- Laat de rituelen aan elkaar presenteren, of maak bijvoorbeeld een troostlokaal, waar je langs al die mogelijkheden kan gaan, om troost te vinden uit alle windrichtingen.

Benodigheden

- Boeken, informatiebronnen, toegang tot internet, mensen die erover kunnen vertellen.
- Andere materialen zijn afhankelijk van de gekozen rituelen.

Tips en aandachtspunten voor begeleiders

- Kijk rond in het team of bij ouders of er mensen zijn die afkomstig zijn uit een bepaalde religie en vraag ze te assisteren.
- Zie: Veelkleurig verdriet: Afscheid nemen in verschillende culturen. I.Spee, D. Roos en R. Fiddelaers-Jaspers. 's-Hertogenbosch: KPCGroep 2000

Benodigde tijd

- Project/prestatie

Bronvermelding

- Ellen Koemans, Alfrink College, Zoetermeer

Troostcirkels

Het zichtbaar maken van een eigen steunnetwerk door het maken van troostcirkels.

Doel

- versterken

Werkwijze

- Na korte inleiding over steun die mensen nodig hebben van hun omgeving,
- Cirkels van binnen naar buiten in laten vullen met: mensen uit eigen gezin, naaste familie en vrienden, belangrijke mensen als mentor, leerlingbegeleider of buurman, kennissenkring, mensen die je regelmatig ontmoet, maar die iets minder belangrijk voor je zijn.

Benodigheden

- (Kleur)potloden, stiften
- Papier of werkbladen

Tips en aandachtspunten voor begeleiders

- Bij verlies in eigen gezin zoeken leerlingen steun meer in cirkels die verder naar buiten liggen omdat men bang is in het gezin nog meer verdriet te brengen.
- Relatieuishouding kan behoorlijk veranderd zijn en dat kan tegenstrijdige gevoelens opleveren.

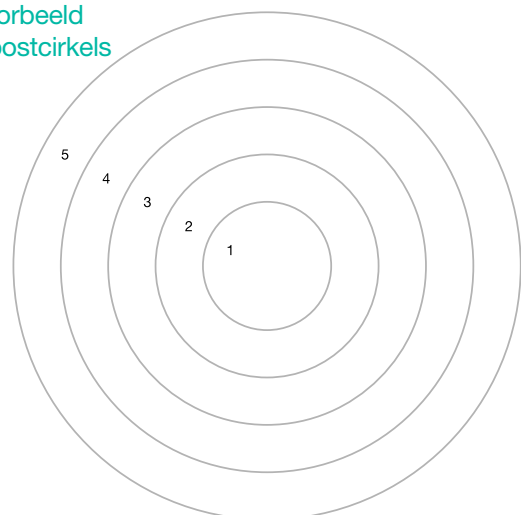
Benodigde tijd

- 1 lesuur

Bronvermelding

- Fiddelaers-Jaspers, R. (2003). *Rouw op je dak*. 's-Hertogenbosch: KPC Groep

Voorbeeld Troostcirkels



Troostpost

Troostpost maken met kraanvogels (symbool voor lang leven, hoop, geluk en tevredenheid) of vriendschapsbandjes (als internationaal symbool van vriendschap).

Doel

- verwerken

Werkwijze

- Inleiding over de gebruikte symbolen.
- Keuze van symbool.
- Maken kraanvogels of vriendschapsbandjes.
- Pakket maken en afspreken hoe het wordt afgeleverd.

Benodigdheden

- Vouw (origami-)papier
- Katoenen garen om kraanvogels aaneen te rijgen
- Katoenen draden voor vriendschapsbandjes
- Verpakkingsmateriaal
- Vouwinstructie en knooptechniek zie bronvermelding

Tips en aandachtspunten voor begeleiders

- Denk aan oud verdriet dat boven kan komen!
- Ook op het internet zijn vouwinstructies van kraanvogels en knooptechnieken voor vriendschapsbandjes te vinden.

Benodigde tijd

- 2 uren

Bronvermelding

- Lieke Schasfoort, Carmelcollege Emmen
- Yoarra (2005) *Knotting 4 you. Vriendschapsbandjes en nog veel meer*. Baarn: Cantecleer. ISBN 90-213-3597-2
- Wim Kros (1987) *Kreatief met papier*. Baarn: Tirion (p. 86, vouwinstructie)

Van scherven naar geheel: mozaïek

Mozaïek maken dat herinnering/troost vorm geeft (vanuit scherven naar een geheel werken).

Doel

- verwerken
- versterken

Werkwijze

- Maak met kinderen een ontwerp dat past bij de gebeurtenis. (bijv. een symbool, een kleurenimpressie van de gevoelens die de gebeurtenis bij je oproep.) Probeer samen tot een ontwerp te komen.
- Werk dit ontwerp uit in een 'plattegrond'. Zoek en knip tegels in de juiste kleuren en afmetingen, en laat leerlingen samen al pratend de stukjes inpassen op de plattegrond. Na de pasfase komt het lijmen, daarna het voegen. Het mozaïek moet een mooie plek krijgen in de school.

Benodigdheden

- Ontwerp, papier, stiften
- onderplaat, tegels, tangen, lijm, voegsel
- veiligheidsbrillen, eventueel handschoenen.

Tips en aandachtspunten voor begeleiders

- Zoek een werkruimte waar stromend water is.
- De band Blöf heeft op de cd 'Omarm' (EMI, 2003) een nummer staan dat gaat over de overleden drummer, Chris. Het nummer heet Barcelona en de ik-figuur in dit liedje mist in die stad zijn vriend. "ik zat in Parc Guell, tussen Gaudi's mozaïeken, zo gebroken en zo bont en blauw". (tekst van Peter Slager) Dit nummer en foto's van het werk van Gaudi kunnen misschien helpen bij deze werkvorm.

Benodigde tijd

- Project

Bronvermelding

- Alfrink College, Zoetermeer

Van scherven naar geheel

Mozaïek en benodigdheden

- Badkamertegels
- Multiplex onderplaat
- Kleine tegelsnijders
- Speciale kniptangen voor mozaïek (te koop bij speciaalzaak)
- Voegenmiddel (voor badkamertegels)
- Lijm, bijvoorbeeld Majolicol 682 van Eurocol

Wanneer je kleiner wilt werken kun je gebruik maken van kleine houten of spanen doosjes, spiegels met een houten rand etc.

Bij een multiplex plaat (9mm) van 1 vierkante meter moet je rekenen op 1,5 vierkante meter tegeltjes.

Belangrijk

Als het kunstwerk een plaats moet krijgen aan de muur moet je van tevoren gaten boren in de plaat, waardoor het opgehangen kan worden. Later plak je steentjes over de gaten heen.

Ontwerp

- Maak een ontwerp
- Breng het ontwerp over op de onderplaat en verf het voor (zoals 'painting by numbers')

Tegels

- Snij met behulp van de tegelsnijder de tegel in lange stroken. Dat werkt makkelijker bij het knippen
- Knip de stroken in kleine scherfjes, willekeurige vormen van ongeveer 1,5 bij 2 centimeter, of kleiner als je op een kleiner vlak werkt. Grillige vormen werken het best, probeer de gladde geglazuurde randjes van de stukjes af te knippen.

Mozaïek

- Pas en puzzel net zo lang tot de tegeltjes het ontwerp bedekken
- Smeer elk stukje tegel in met lijm, bijvoorbeeld met behulp van een ijslollystokje, ongeveer zo dik als pindakaas
- Druk het stukje stevig aan, tot de lijm er aan de zijkant onderuit komt. Let op: niet tot boven de rand van het scherfje!
- Hou tussen de scherfjes 2 a 3 millimeter ruimte aan voor de voeg
- Na het plakken moet het kunstwerk 24 uur drogen

Voegen

- Voeg water bij het voegpoeder tot een yoghurtachtige substantie. Eventueel kun je een kleurstof toevoegen, verkrijgbaar bij een groothandel/speciaalzaak voor professionele klussers.
- Giet het voegmiddel over de tegeltjes en wrijf het er tussen m.b.v. een voegrubber.
- Poets met een vochtige spons de steentjes tevoorschijn. Er blijft een poederachtig zweem over de steentjes liggen, als alles droog is kun je dit met een zachte doek weg wrijven zodat alles gaat glanzen.

Bronvermelding:

- Alfrink College, Zoetermeer, met dank aan Ingeborg van der Neut en Jose Boijens

Verbeelding

Een expositie maken van de verbeelding van je gevoelens, van wat de gebeurtenis bij jou opriep, welke plaats het heeft gekregen etc.

Doel

- verwerken
- verdergaan

Werkwijze

- Geef leerlingen de gelegenheid om uit allerlei materialen en technieken te kiezen. (foto, film, collage, beeld, schilderij, installatie etc.).
- Laat leerlingen aan de slag gaan met de verbeelding van hun gevoelens.
- Stel daarna (met de leerlingen) de expositie samen, hetzij op internet, hetzij als echte tentoonstelling.
- Nodig mensen uit om te komen kijken naar het resultaat.
- Denk ook aan een catalogus, waarin iedereen zelf kan verwoorden welk facet hij of zij heeft verbeeld.

Benodigdheden

- Alle mogelijke materialen op het gebied van verbeelding. (papier, verf, camera's, klei, hout etc.)
- Tentoonstellingsborden
- Een ruimte waar de expositie kan worden ingericht
- Materiaal om een catalogus mee te maken: papier, tekstverwerkers, mogelijkheid tot reproductie

Tips en aandachtspunten voor begeleiders

- Net als bij een echte tentoonstelling moet het eindresultaat eindig zijn: het heeft even een vaste plaats gehad, bijvoorbeeld in school, maar het is tijd om verder te gaan.
- De expositie kan digitaal of als echte tentoonstelling worden opgezet.

Benodigde tijd

- Dag of project

Bronvermelding

- Ellen Koemans, Alfrink College, Zoetermeer

Website herdenken

Het maken van een website, of een onderdeel van de schoolwebsite.

Doel

- verwerken

Werkwijze

- Zoek allereerst contact met de websitebeheerder van de school.
- Ga met de leerlingen de wensen, de mogelijkheden en de onmogelijkheden na. Wat kan er op de site, wat willen ze graag op de site? Bij een herdenkingssite kun je denken aan foto's, een condoleanceregister, mooie herinneringen en dergelijke. Ook mededelingen over het afscheid kunnen op zo'n site komen.

Benodigdheden

- Op internet zijn eenvoudige bouwprogramma's voor websites te vinden, maar de ICT-beheerder op school is wellicht de eerste informatiebron

Tips en aandachtspunten voor begeleiders

- Overleg eerst met de familie en de nabestaanden!
- Leerlingen kunnen heel bedreven zijn in het maken van websites, gebruik hun expertise en maak ook gebruik van de kennis die bij collega's aanwezig is.
- Pas op met een forum of bijvoorbeeld een condoleanceregister, de reacties daarop kunnen wel eens heftig zijn of nieuwe problemen oproepen. Zorg voor een controle (bijvoorbeeld door eerst de bijdrage te laten mailen naar iemand die het overzicht houdt).
- Maak afspraken over de periode dat de site in de lucht is.
- Maak een papieren versie voor de nabestaanden.

Benodigde tijd

- Prestatie/project

Bronvermelding

- Ellen Koemans, Alfrinkcollege, Zoetermeer

Zorgenboom

Met de klas een boom maken waarin alle zorgen een plek krijgen.

Doel

- versterken
- verwerken

Werkwijze

- Bevestig aan de wand een groot papier.
- Teken of plak daarop een boom.
- Zorg voor een mooie achtergrond.
- Laat op los papier leerlingen hun zorgen zetten.
- Hang die vervolgens in de boom.

Benodigdheden

- Gekleurd papier, karton
- Eventueel behangpapier
- Schaar, lijm, plakband, punaises
- (Kleur)potloden, viltstiften
- Bij een driedimensionale boom zijn ook hout en metaal bruikbaar.

Tips en aandachtspunten voor begeleiders

- Zorg voor een regelmatig gesprek over zorgen die (qua importantie van het moment) verhangen mogen/moeten worden in de boom.
- Geef de ruimte om op den duur de boom ook te voeden met mooi en leuke gebeurtenissen. Daardoor houdt hij genoeg kracht om de zorgen te kunnen blijven dragen.
- Alleen uitvoerbaar met (min of meer) vast (mentor)lokaal.
- Let op kwetsbaarheid als meerdere groepen van dat lokaal gebruik maken, kies dan eventueel voor weghaalbare constructie.

Benodigde tijd

- 1 lesuur voor de opzet, het daarna bijhouden van de boom is afhankelijk van de situatie en de groep.

Bronvermelding

- Weijers, A. & P. Penning (2001). *Het leven duurt een leven lang*. Nijmegen: SON, i.s.m. Stichting Achter de Regenboog. deel II, taak 0, p.6. ISBN 90-9014574-5

Zorgpoppetjes

Zorgpoppetjes maken (Guatemala).

Doel

- versterken
- verwerken

Werkwijze

- Maak het lijf van drie stukjes ijzerdraad(sluiters). Draai twee samen vanaf nek tot taille en laat benen vrij. Gebruik de derde als armen.
- Omwind met wol of borduurgaren (en ev. stof) het lijfje en laat handen en voeten vrij.
- Maak het hoofd van stof of door met garen het uiteinde van de ijzerdraadsluiters te bedekken. Lijm evt. goed vast.

Benodigdheden

- IJzerdraad sluiters voor (afval)zakken
- Wol of borduurgaren, stofjes
- Eventueel papier voor het hoofd
- Schaar, lijm
- Eventueel kleine (pillen of lucifer) doosjes om ze in te bewaren

Tips en aandachtspunten voor begeleiders

- De poppetjes zijn ook te koop in de Wereldwinkel of Fair Trade winkels.
- Afbeeldingen en werktekeningen zijn op Internet makkelijk te vinden via een zoekmachine.

Benodigde tijd

- 1 lesuur

Bronvermelding

- Weijers, A. & P. Penning (2001). *Het leven duurt een leven lang*. Nijmegen: SON deel II, taak 0, p.8. ISBN 90-9014574-5

Achtergrondinformatie en verdieping

Ondersteuning

www.vliegrampoekraine.nl

In samenwerking met Slachtofferhulp Nederland, ministeries, politie en Impact is een online **Informatie en Verwijs Centrum (IVC)** opgezet. Het IVC is een website die steeds aangevuld wordt met allerlei informatie, die de vragen probeert te beantwoorden waar nabestaanden en de kringen daaromheen mee te maken krijgen.

IVP (Instituut voor Psychotrauma)

Overdag: (020) 840 76 20

Crisisdienst 24/7 voor profit en non-profit organisaties:
(0418) 68 34 44

Crisis Interventie Netwerk Schoolpsychologen van het NIP (NIP-CINS)

Overdag:

(030) 820 15 62

Bij afwezigheid of buiten kantooruren:

(06) 49 60 02 39 / (06) 22 21 01 04

Calamiteitenteam van KPC Groep

9.00 tot 17.00 uur: (073) 624 72 33

De plaatselijke GGD

www.ggd.nl/contact/bij-u-in-de-buurt

School en Veiligheid

Overdag: (030) 285 66 16 (tussen 09.00-13.00uur)

Websites

www.ivp.nl

www.psynip.nl/themadossiers/crisis-interventie-netwerk-schoolpsychologen-nip-cins_.html

www.kpcgroep.nl/calamiteitenteam

www.schoolveiligheid.nl

Meer lezen



Als een ramp de school treft, Ine Spee e.a (2012)

www.rijksoverheid.nl/bestanden/documenten-en-publicaties/rapporten/2012/12/10/als-een-ramp-de-school-treft-4e-herziene-druk/als-een-ramp-de-school-treft.pdf

Hoofdstuk 6 Crisismanagement, Wil Koning & Odeth Bloemberg-van den Bekerom (2011)

www.espct.eu/fileadmin/espct/documents/articles/Hoofdstuk_Crisismanagement_compleet_.pdf

Verdriet Thuis en op school, Ine Spee (2004)

www.kpcgroep.nl/KPC-Groep/Diensten-ABC/~/_/media/Files/DocumentenVO/Verdriet_thuis_en_op_school.ashx

